

SILVELOX
OPEN YOUR SPACE

SECUR
SECUR PLUS



SILVELOX

OPEN YOUR SPACE

Silvelox crea porte uniche
con maestria artigianale
come opere d'arte
che portano valore alla casa.

Silvelox creates unique doors
with craftsmanship ability,
like artworks,
that give value to the house.

COLORE IN CITTÀ
tempera su tela
50x40 cm - 2020
Lucrezia Lamberti

COLOR IN THE CITY
tempera on canvas
50x40 cm - 2020
by Lucrezia Lamberti

Lucrezia Lamberti

SECUR

Silvelox ha creato una gamma di porte per garage unica e in grado di soddisfare soluzioni architettoniche ed estetiche diverse. Ogni porta viene realizzata su misura in base alle esigenze e richieste del cliente, e l'ampia gamma di disegni, estetiche, finiture e colori permette di inserire armoniosamente la porta per garage in qualsiasi contesto architettonico. È inoltre possibile abbinare l'estetica della porta per garage a quella della porta d'ingresso Silvelox, per ottenere una ricercata combinazione di linee e colori. Una vasta scelta di accessori permette inoltre al cliente di aggiungere ulteriori funzionalità alla propria porta per garage, quali ad esempio porta pedonale, motorizzazione, finestre, griglie, dispositivi di sicurezza supplementari ed eventualmente la predisposizione per il collegamento all'impianto di allarme.

Silvelox has created a range of garage doors that are unique and able to satisfy different architectural and aesthetic solutions. Each door is made to measure according to the client's needs and requests, and the wide range of designs, aesthetics, finishes and colors allows the garage door to be harmoniously inserted in any architectural context. It is also possible to combine the aesthetics of the garage door with that of the Silvelox entrance door, to obtain a sophisticated combination of lines and colors. A wide selection of accessories also allows the customer to add additional features to his garage door, such as for example a pedestrian door, motorization, windows, grilles, additional safety devices and possibly the predisposition for connection to the alarm system.

60 ANNI DI ESPERIENZA
E PRODUZIONE ARTIGIANALE
DEL LEGNO

MECCANICA BASCULANTE
CON SISTEMA AUTOINNALZANTE
SENZA GUIDE A SOFFITTO

AMPIA GAMMA DI ESTETICHE,
FINITURE E ACCESSORI

SECUR PLUS

La porta per garage Secur Plus ha il massimo delle dotazioni di sicurezza rispondenti alla certificazione in Classe 3 secondo la normativa ENV 1627, la prima porta per garage in legno ad aver superato tutti i test europei. Tutte le dotazioni di sicurezza a partire dalla lamina in acciaio sono integrate nel manto e nella meccanica della porta per garage così da garantire sicurezza e protezione senza renderle visibili esteticamente così da rivelare il valore di quanto conservato nell'abitazione.

The Secur Plus garage door has the maximum safety equipment that meets Class 3 certification according to ENV 1627, the first wooden garage door to have passed all European tests. All the safety features starting from the steel sheet are integrated into the mantle and the mechanics of the garage door so as to guarantee safety and protection without making them visually visible so as to reveal the value of what was stored in the house.

60 YEARS OF EXPERIENCE
AND ARTISAN PRODUCTION
OF WOOD

TILTING MECHANICS WITH
SELF-LIFTING SYSTEM
WITHOUT CEILING GUIDES

WIDE RANGE OF AESTHETICS,
FINISHES AND ACCESSORIES

SECUR
in vetro
con soprizzo vetrato
Teak

SECUR
in glass
with glass top
Teak



LE UNICITÀ DI SECUR SECUR PLUS

UNIQUE POINTS OF DISTINCTION SECUR SECUR PLUS

SECUR
Family Design
Modello Millerighe
Rovere Naturale

SECUR
Family Design
Model Millerighe
Oak Natural



1 SICUREZZA
classe
SECURITY
class

La porta per garage Secur risponde agli standard prestazionali dettati dalle normative in termini di antintrusione e, grazie alle più moderne tecnologie antieffrazione utilizzate nella produzione, è in grado di soddisfare il livello di classe 1 secondo la normativa ENV 1627.

The Secur garage door meets the performance standards dictated by the regulations in terms of anti-intrusion and, thanks to the most modern anti-burglar technologies used in production, it is able to meet the class 1 level according to the ENV 1627 standard.

3 SICUREZZA
classe
SECURITY
class

Con Secur Plus che vanta la certificazione Classe 3 antieffrazione dalla normativa EN 1627, Silvelox offre il massimo grado di sicurezza antieffrazione.

È all'interno della struttura (anta e telaio) che sono stati adottati tutti gli accorgimenti necessari per rispondere alla Norma Europea di riferimento in tema di sicurezza (EN 1627). Un'elegante e calda veste esterna che racchiude una solida anima di acciaio.

The Silvelox Secur Plus range is certified Class 3 burglar resistance to EN 1627 and while offering an exceptional degree of burglar resistance, it is virtually indistinguishable on the outside from our standard range.

However, there is a thick steel plate laminated into the body of the door that is virtually impervious to even a sustained attack, and the frame has been strengthened to comply with EN 1627. Nevertheless, the door feels as light and easy to use as our standard ranges, and opens fully at the turn of the handle.

- Nell'anta da 80 mm di spessore è inserita una barriera in acciaio ad alta resistenza e la sua struttura è realizzata in tubolari anch'essi d'acciaio.
- I perni sono in acciaio cementato.
- I rostri mobili hanno cilindri antitrapano e antisfilamento e sono dotati di protezione in acciaio al manganese.
- La traversa e i montanti del telaio sono rinforzati con staffe in acciaio nelle zone soggette ai tentativi di effrazione.
- L'ancoraggio del telaio alla muratura in calcestruzzo (o similare che abbia caratteristiche di resistenza meccanica pari o superiori a R 250 Kg/cm²) non è effettuato con normali zanche, bensì con appositi sistemi di fissaggio.

- 80 mm thick leaf invisibly laminated with an integrated steel sheet backed by reinforced steel rods.
- Hardened steel hinges.
- Mobile bolts have drill-resistant and anti-unthreading cylinders, invisibly protected by a manganese steel plate to protect against jemmying.
- Crossbar and uprights are reinforced with steel brackets in areas that are susceptible to break in.
- To anchor the frame to the concrete wall (or to similar structures, of mechanical resistance equal or superior to R 250 Kg/sqcm) special fixing systems are used rather than normal brackets.



SECUR
Disegno a richiesta
Okoumé
Ral 1013

SECUR
Design on request
Okoumé
Ral 1013

MECCANICA THE MECHANISM



SECUR
Family Bugne
Modello Top
Okoumé
Ral 9010 Bianco puro

SECUR
Family Bugne
Model Top
Okoumé
Ral 9010 Pure White

SISTEMA AUTOINNALZANTE SENZA GUIDE A SOFFITTO SELF-LIFTING SYSTEM WITHOUT CEILING GUIDE

Il funzionamento della porta per garage Secur è di tipo basculante, avviene con un sistema a contrappesi laterali che è stato perfezionato da Silvelox e brevettato conferendo all'anta la proprietà di autosollevarsi alla semplice rotazione della maniglia di apertura. Il meccanismo di apertura della porta per garage è studiato per agevolare la chiusura della porta in tempi brevi in modo da avere sempre il garage in sicurezza e nel contempo evitare che a porta aperta la sporgenza del battente rimanga, in caso di intemperie come pioggia o neve, esposta per tempi lunghi che andrebbero solo a danneggiare la struttura metallica e di legno del manto.

The operation of the Secur garage door is tilting, it takes place with a system of lateral counterweights that has been perfected by Silvelox and patented, giving the door the property of self-lifting with the simple rotation of the opening handle. In the standard version with the door open, there is a reduced protrusion of the door which in any case does not function as a canopy.

The opening mechanism of the garage door is designed to facilitate the closing of the door in a short time so as to always have the garage safe and at the same time avoid that with the door open the protrusion of the door leaf remains, in case of bad weather such as rain or snow, exposed for long times that would only damage the metal and wooden structure of the mantle.



Sistema autoinnalzante
Self-lifting system



Ridotta sporgenza dell'anta / versione non debordante
Reduced leaf protrusion / in version not overflowing

DISPONIBILE ANCHE NELLA VERSIONE NON DEBORDANTE AVAILABLE IN VERSION NOT OVERFLOWING

Con la meccanica non debordante (a richiesta), l'anta rientra totalmente all'interno del vano garage. Questa meccanica è indicata nei casi di murature ad arco o garage prospicienti a suolo pubblico (vie, marciapiedi). Sia la meccanica debordante che quella non debordante non necessitano di guide a soffitto.

A completely non-protruding mechanism is also available. With this, the whole door slides effortlessly into the garage interior. Situations where no protrusion is important include locations where the garage faces directly onto a pavement, or in an arched opening where the geometry of the aperture would preclude any protrusion. Neither our protruding nor our non protruding mechanism require the use of unsightly ceiling tracks.



Particolare porta filo muro
Detail of the door flush with the wall

SOLUZIONE A FILO MURO FLUSH-WALL SOLUTION

La particolare robustezza della meccanica permette di realizzare soluzioni di porta per garage a filo muro ideale per l'integrazione in rivestimenti di facciata.

The particular strength of the mechanics makes it possible to create garage door solutions that are flush with the wall, ideal for integration into facade cladding.

VERNICIATURA SPECIALE IN RESINE EPOSSIDICHE PER PROTEZIONE ALLA RUGGINE SPECIAL PAINTING FOR RUST PROTECTION

Verniciatura speciale a richiesta con resine epossidiche per installazioni vicini al mare o in situazioni di particolare esposizione all'umidità.

Special painting on request with epoxy resins for installations near the sea or in situations of particular exposure to humidity.



SECUR
Disegno a richiesta
in rivestimento
Wall concept
Personalizzato

SECUR
Design on request
in coating
Wall concept
Personalized

IL MULTISTRATO E LO SPESSORE DELL'ANTA 80 MM MULTILAYER AND LEAF THICKNESS 80 MM

L'uso del multistrato marino di Okoumè garantisce un'elevata resistenza agli agenti atmosferici più avversi e una duratura stabilità, visto l'ampio utilizzo di tale materiale in un campo così particolare come quello nautico.

L'anta presenta uno spessore di 80 mm ed è composta da pannelli sandwich modulari e componibili. Il sistema di assemblaggio, brevettato, assicura il fissaggio al robusto telaio in tubolare metallico che li contiene.

L'anta può essere rivestita con molteplici essenze legnose o laccata.

The use of multilayer, marine-quality Okoume hardwood ensures great stability and high resistance even under the most challenging atmospheric conditions. The reliability of this technique is demonstrated by the fact that this same material is used extensively for nautical applications.

The leaf is 80 mm thick and is constructed from a number of panels. The assembly system is patented and ensures firm fastening of the panels to a metal frame.

The door can be covered with multiple wood essences or lacquered.

I COMPONENTI METALLICI METAL COMPONENTS

Robustezza e sicurezza sono garantite da profilati in acciaio zincato o verniciato a caldo di notevole spessore, rivestiti esternamente in legno: un sapiente dosaggio di robustezza costruttiva e leggerezza formale. Verniciatura speciale a richiesta con resine epossidiche per installazioni vicini al mare o in situazioni di particolare esposizione all'umidità.

For security, robustness and long working life, all steel profiles and metal components are galvanised and coated with a thick layer of heat-applied varnish before being concealed under the external wood facings. Special painting on request with epoxy resins for installations near the sea or in situations of particular exposure to humidity.

SISTEMA DI CHIUSURA INTEGRATO NELLA MANIGLIA CENTRALE INTEGRATED LOCKING SYSTEM IN THE CENTRAL HANDLE

Ogni porta per garage è dotata di serie di tre chiavi cifrate per l'azionamento del cilindro di apertura, con protezione antisfilamento e una chiave cantiere. L'apertura sia della porta per garage che della portina pedonale avviene con la maniglia centrale.

Each garage door is equipped as standard with three coded keys for operating the opening cylinder, with anti-slip protection and a construction site key. The opening of both the garage door and the wicket door takes place with the central handle.



SECUR
Disegno a richiesta
Okoumé
Ral 3009

SECUR
Design on request
Okoumé
Ral 3009

LA COIBENTAZIONE STANDARD STANDARD INSULATION

L'anta è composta da pannelli sandwich in multistrato marino, con interposizione di struttura alveolare resinata che conferisce un ottimo isolamento termoacustico.

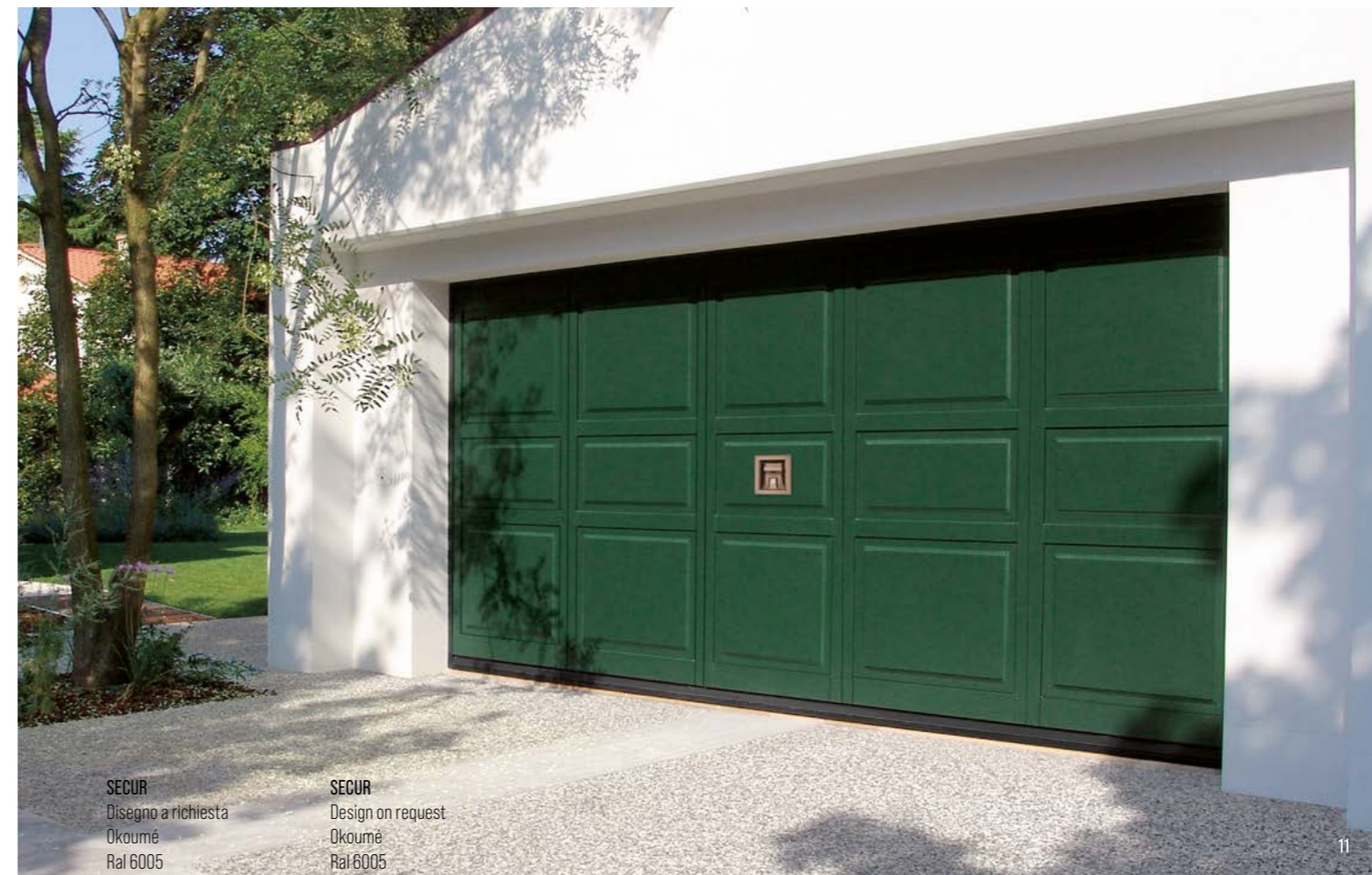
SECUR PLUS standard con Kit termico U=1,3 W/m²K.

SECUR standard U=2,5 W/m²K, con Kit termico U=1,3 W/m²K.

Within the multilayer construction mentioned above is a honeycomb structure that provides great thermal and acoustic insulation.

SECUR PLUS standard With thermal kit U = 1.3 W/m²K.

SECUR standard U=2.5 W/m²K, with thermal kit U=1.3 W/m²K.



SECUR
Disegno a richiesta
Okoumé
Ral 6005

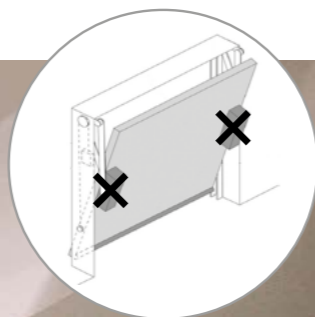
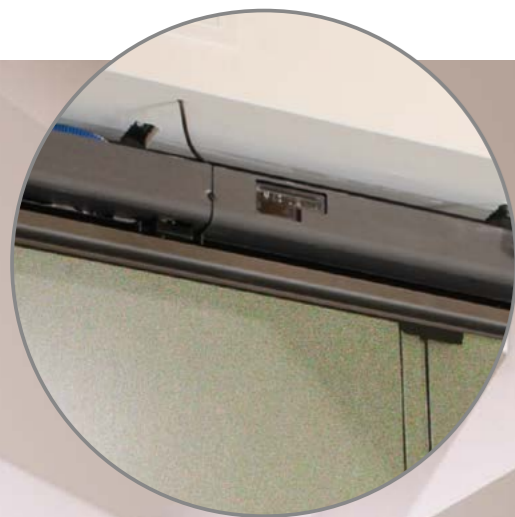
SECUR
Design on request
Okoumé
Ral 6005

SISTEMA DI MOTORIZZAZIONE AUTOMATICA COMPLETAMENTE INSERITO NELLA STRUTTURA DELLA PORTA - ESCLUSIVA MONDIALE SILVELOX

AUTOMATION SYSTEM COMPLETELY INSERTED IN THE DOOR FRAME - SILVELOX WORLD EXCLUSIVE

Caratteristica distintiva delle porte per garage Silvelox è l'esclusivo sistema di automazione. Prodotto internamente da Silvelox e protetto da un brevetto internazionale, unisce l'estetica alla funzionalità. Completamente nascosto nella traversa superiore del telaio perimetrale della porta, non necessita di antiestetiche guide a soffitto e non riduce la luce passaggio. Grazie ad un sistema di autodiagnosi, in caso di malfunzionamento è il motore stesso che indica, a seconda del numero di lampeggi del led luminoso, su quale componente è necessario intervenire. Il led luminoso che segnala la movimentazione della porta all'esterno è perfettamente inserito nel design della maniglia.

The exclusive motorisation is one of the distinctive elements of Silvelox' garage doors. Produced entirely by Silvelox, and protected by an international patent, the motors are a conjunction of functionality and aesthetics. It's completely hidden since the motor drive is concealed in the upper cross-section of the door's perimeter frame. It does not require unsightly ceiling tracks and does not impede the passage in any way. Using auto-diagnostic electronics to detect a malfunction, the system indicates which components require attention by showing a different number of flashes on an L.E.D. display, that is perfectly inserted in the handle design.



12. Secur vista interna
Secur internal view

GRUPPO MOTORE COMBIMATIC COMBIMATIC MOTOR UNIT

Originale motorizzazione elettromeccanica brevettata da Silvelox che aziona le fasi di apertura e chiusura dell'anta garantendone velocità controllata. Testata nei nostri laboratori per superare i 500.000 cicli di apertura e chiusura. La conversione ad apertura manuale è una manovra semplice e possibile senza l'intervento di tecnici specializzati.

Original electromechanical motorisation, patented by Silvelox, regulates the velocity of the opening and closing phases to give a steady, controlled speed. Tested in our laboratories to exceed 500,000 opening and closing cycles. The conversion to manual opening is a simple and possible maneuver without the intervention of specialized technicians.

ACCESSORI ELETTRONICI ELECTRONIC ACCESSORIES

- 1 Lampeggiante inserito nella maniglia esterna Silvelox
- 2 Radiocomandi a codice variabile
- 3 Tastierino numerico per l'apertura
- 4 Wireless e app personalizzata Silvelox SILdomo
- 5 Apertura con impronta digitale per porta pedonale
- 6 Doppie fotocellule di sicurezza su montante e battente

- 1 Flashing light inserted in the Silvelox external handle
- 2 Remote controls with rolling code
- 3 Numeric keypad for opening
- 4 Wireless and dedicated app SILdomo
- 5 Opening with fingerprint for pass door
- 6 Double safety photocells on post and leaf



13. Secur vista interna
Secur internal view

PORTA PEDONALE A SCOMPARSA

MIMETIZZATA NELL'ANTA PRINCIPALE

La porta pedonale diventa una porta blindata, unendo alla praticità di un ingresso in più la sicurezza della protezione contro gli accessi indesiderati.

In posizione centrale e armoniosamente inserita nel disegno della porta, è resa poco visibile grazie alla battuta in legno, pregio di un dettaglio di falegnameria.

RETRACTABLE PEDESTRIAN DOOR

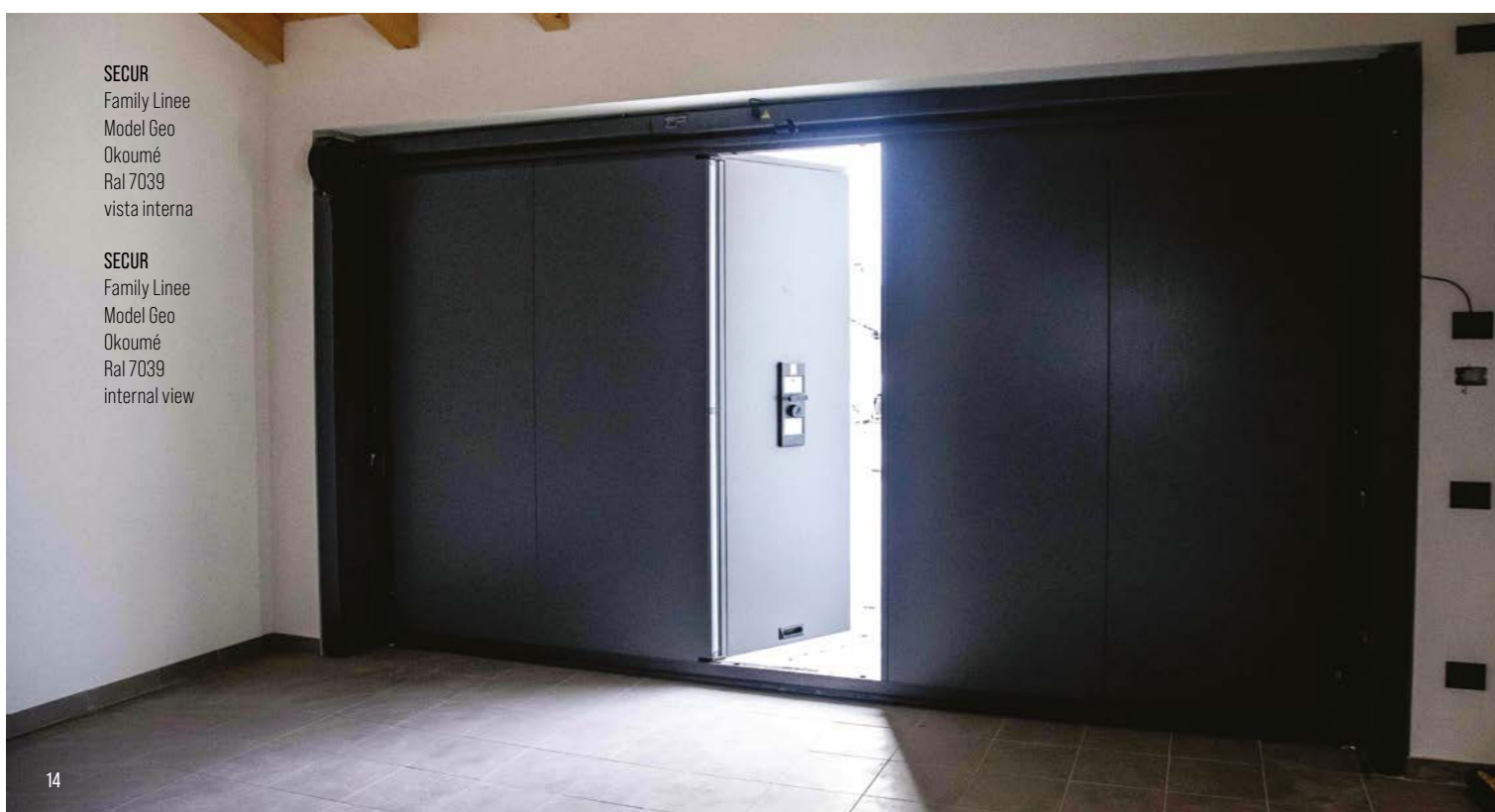
HIDDEN IN THE PANELS

The pedestrian door offers quick and easy access to the garage without having to open the whole garage door. Hardly identifiable as a separate door, it is opened with an anticlockwise turn of the main garage door handle.



SECUR
Family Linee
Modello Geo
Okoumé
Ral 7039

SECUR
Family Linee
Model Geo
Okoumé
Ral 7039



SECUR
Family Linee
Model Geo
Okoumé
Ral 7039
vista interna

SECUR
Family Linee
Model Geo
Okoumé
Ral 7039
internal view

PORTA A SCOMPARSA NEL MANTO

L'innovativo sistema di cerniere a scomparsa fa sì che la porta pedonale sia completamente mimetizzata nel battente e con un grado di apertura a 90° permetta un passaggio di tutta larghezza per un transito più agevole.

DISPONIBILE SU TUTTI MODELLI DI PORTA FINO A 6 METRI

DIMENSIONI PORTA PEDONALE 800/1000/1200 mm

SICUREZZA IN CLASSE 3 ANTIEFFRAZIONE NELLA VERSIONE SECURPLUS

La chiusura della porta pedonale tramite 2 scrocci orizzontali e 2 rostri verticali garantisce la massima sicurezza contro le intrusioni, mentre la speciale guarnizione di tenuta sui 4 lati protegge dagli agenti atmosferici.

PARTICOLARITÀ

La maniglia, da sempre segno distintivo di Silvelox, controlla sia il sistema autoinnalzante della porta che l'apertura della porta pedonale. Un pratico pomolo interno permette l'azionamento della porta pedonale e un indicatore a led integrato segnala la chiusura o l'apertura della porta: servizio e attenzione alla sicurezza.

In caso di apertura con lettore impronte è prevista una maniglia esterna.



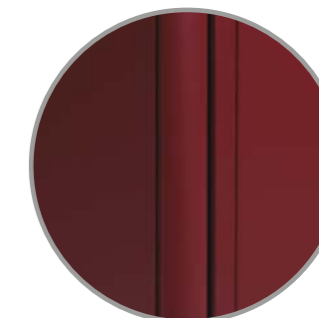
Guarnizione perimetrale sui 4 lati.
Perimeter seal on the 4 sides.



Cerniera nascosta.
Hidden hinge.



Apertura a 90°.
Detail of vertical bolt.



Struttura portina completamente in legno.
Structure completely in wood.

RETRACTABLE DOOR IN THE MANTLE

The innovative concealed hinge system ensures that the door is completely embedded in the leaf with a 90° opening angle allowing full width passage.

AVAILABLE ON ALL DOOR MODELS UP TO 6 METERS

PEDESTRIAN DOOR DIMENSIONS 800/1000/1200 mm

SECURITY IN CLASS 3 ANTI-BURGLARY IN SECURPLUS

The closure of the gate with 2 horizontal half-bolts and 2 vertical bolts guarantees maximum security against intrusions while the special seal on all four sides protects against atmospheric agents.

FEATURES

The handle has always been a hallmark of Silvelox and controls both the door opening system and the opening of the door. A practical interior knob makes it possible to operate the gate and an integrated LED indicator signals closing or opening of the door: service and attention to safety.

In case of opening with a fingerprint reader, an external handle is provided.



Secur vista interna con portina pedonale
Secur internal view with pedestrian door



Nuova maniglia Minimal con apertura elettronica su porta pedonale con impronta digitale

New Minimal handle with electronic opening on pedestrian door with fingerprint

ACCESSORI

Le porte per garage Silvelox possono essere dotate di numerosi accessori a seconda delle necessità progettuali e del contesto in cui verranno inserite.

SOPRALUCE

Per garantire una maggiore illuminazione interna è disponibile il sopraluce con finestrature fisse o apribili a ribalta. (foto 1)

SOPRALZO

Nel caso di vani di ampie dimensioni Silvelox realizza sopralzi ciechi conformi alla lavorazione esterna dell'anta per design, essenza e colori. (foto 2)

FINESTRE

Per sottrarre l'ambiente garage dal buio totale o dotarlo di opportuna aerazione è possibile prevedere delle finestre fisse o con apertura a ribalta in svariate finiture di metacrilato o vetro antisfondamento. Inserite elegantemente nel disegno della porta, ne esaltano l'estetica e la personalità. (foto 3)

GRIGLIE D'AERAZIONE

Su richiesta, è possibile inserire griglie tipo "a persiana" ideali per esterno (foto 4) o "a griglia" modello esclusivo Silvelox. (foto 5) solo per porte per garage installate all'esterno.

ROTAZIONE DEI CONTRAPPESI

Per facilitare l'ingresso in diagonale della vettura rispetto al vano garage, Silvelox ha progettato la rotazione di 90° e l'adiacenza al telaio di uno o entrambi i carter dei contrappesi della porta per garage. (foto 6)

VANO PORTALETTERE

Qualora la porta abbia funzione anche di portone d'entrata è possibile richiedere il vano portalettere con sportellino esterno nella stessa finitura della maniglia a conchiglia. (foto 7)

SPORTELLO PER ACCESSO ANIMALI

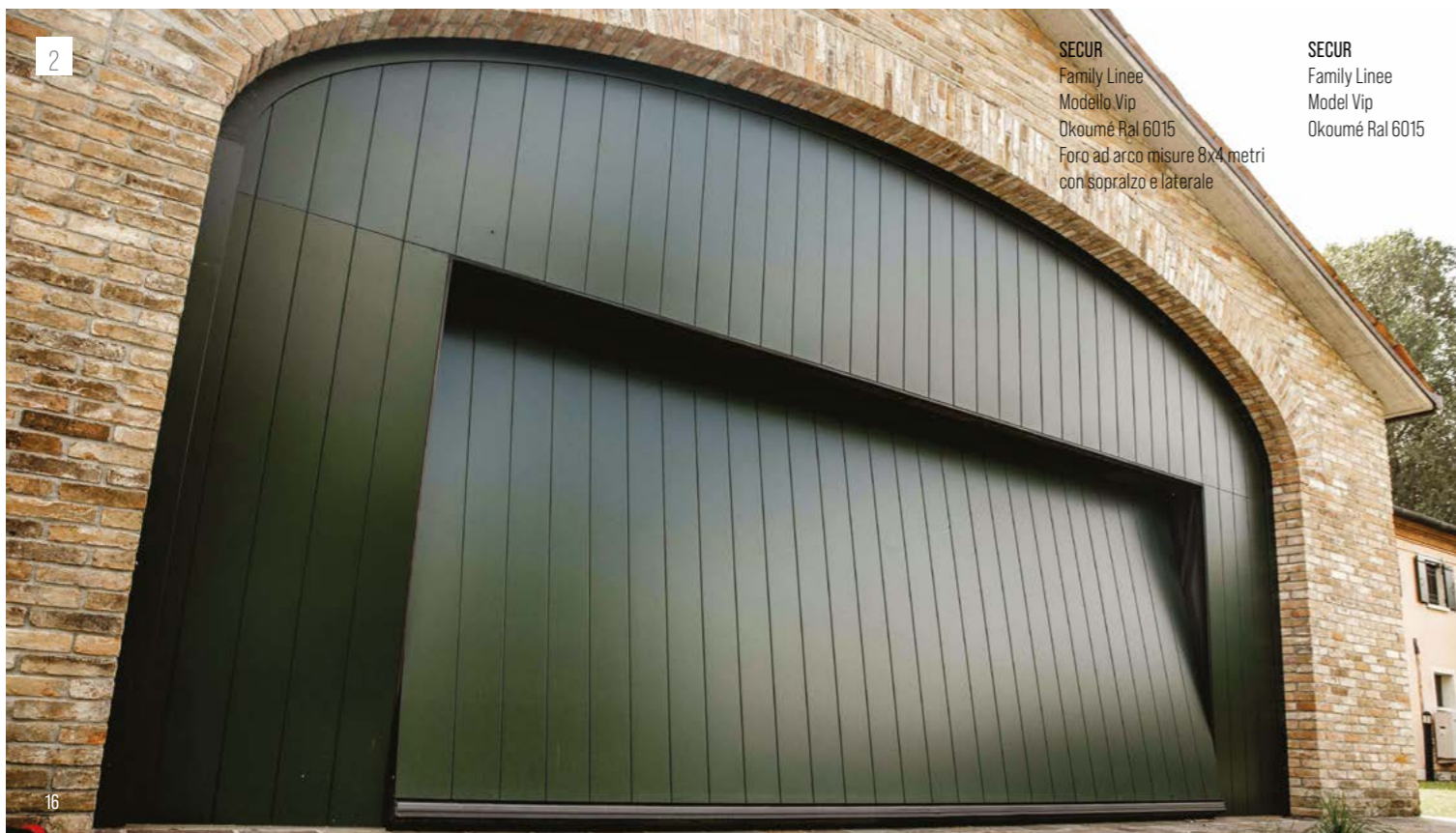
Un'ulteriore funzionalità disponibile sulle porte Silvelox, lo sportello per accesso animali è realizzabile in diverse dimensioni a seconda delle esigenze del cliente e nella versione apribile solo con collare magnetico fornito. (foto 8)

MANIGLIONE ANTIPANICO (foto 9)

Il dispositivo antipanico da applicare con barra a spinta solo sulla porta pedonale.



1



2

SECUR
Family Linee
Modello Vip
Okoumé Ral 6015
Foro ad arco misure 8x4 metri
con sopralzo e laterale

SECUR
Family Linee
Model Vip
Okoumé Ral 6015



3



4



5



6



7



8

ACCESSORIES

Silvelox garage door are available with different types of accessories, according to the plan needs and to the environment where they will be inserted.

GLAZED TRANSOM (photo 1)

To give more light to the garage, Silvelox can fit the transom with fixed or tilting windows.

TRANSOM

In case of tall garages, Silvelox can supply overhead transoms that match to the design, the wood and the colour of the garage door. (photo 2)

WINDOWS (photo 3)

In order to lighten or to ventilate the garage room it's possible to have fixed windows or windows with folding opening, with different methacrylate or shatter-proof glass finishing. Inserted with elegance in the door's design, they enhance its aesthetic and personality.

VENTILATION GRILLS

On request, it is possible to insert "louvre" type grills (photo 4) or "grid" Silvelox exclusive model. (photo 5)

ROTATION OF COUNTERWEIGHT SECTION (photo 6)

In order to ease the diagonal entrance of the car in the garage space, Silvelox planned a 90° rotation and the adjacency to the frame of one or both sides of the garage door counterweights.

LETTER BOX (photo 7)

If the garage door is used also as entrance door we can design in a letter box with an external flap in the same finish as the door handle.

PET FLAP (photo 8)

Another functionality of Silvelox door is the pet's flap. It's available with different measures according to the customer needs and there's also a model that can be opened just with a magnetic collar, supplied by us.

PANIC HANDLE (photo 9)

The anti-panic device to be applied with a push bar only on the pedestrian door.



9

INFINITE PERSONALIZZAZIONI CUSTOMIZES

Ogni porta Silvelox è un prodotto unico perché realizzato su misura per il singolo cliente. Tutte le porte per garage, porte d'ingresso e le porte ad ante sono il frutto di una delle infinite combinazioni possibili di essenze, colori, disegni e accessori. L'elevato grado di flessibilità di Silvelox consente infatti una completa personalizzazione del prodotto, che va ben oltre quanto proposto dagli altri produttori di porte presenti sul mercato, avvicinandosi alla produzione artigianale e di alta falegnameria. Questa flessibilità è portata all'estremo nelle porte progettate su specifico disegno del cliente o dell'architetto, in collaborazione con l'ufficio tecnico Silvelox. Per offrire ad ogni cliente la porta dei suoi sogni, in ogni dettaglio.

Every Silvelox door is a unique product since it's custom-made according to every need.

All garage doors, entrance doors and double leaf doors are the result of one of the many possible combinations of woods, colours, design and accessories. The high level of Silvelox flexibility allows a complete product customization, that goes further than what's proposed by other door producers in the market, getting close to the craft and the high carpentry production. This flexibility is brought at the top in the case of door planned on specific drawing by the customer or by the architect, in collaboration with our Technical Department. The right way to give to the customer the door of his dream, in every detail.

Rivestita in vero Corten / Covered in real Corten



Legno antico / Aged wood



Finestratura a disegno con inglesina / Customized window with inglesina



Finestra a disegno
Custom window



Rivestita in lamiera verniciata a polveri
Covered in powder coated sheet metal



INFINITE PERSONALIZZAZIONI CUSTOMIZES



Soluzione filo muro con rivestimento in lamiera
Flush-to-wall solution with sheet metal cladding



Soluzione con rivestimento personalizzato
Custom coated solution



Soluzione filo muro con rivestimento in cemento
Flush-to-wall solution with concrete cladding



Soluzione filo muro con rivestimento in lamiera bronzata
Flush-to-wall solution with bronzed sheet metal cladding



Sopraluce a progetto / Projected fanlight



Soluzione filo muro con rivestimento in legno a facciata / Flush-to-wall solution with wooden facade cladding



Fascione in acciaio inox
Stainless steel band



Asse invecchiate
Axis aged

WALL CONCEPT

PORTA PER GARAGE E PORTA D'INGRESSO
INTEGRATE IN UN RIVESTIMENTO
ARCHITETTONICO DI FACCIATA
GARAGE DOOR AND ENTRANCE DOOR
INTEGRATED INTO AN ARCHITECTURAL
CLADDING FACADE

Silvelox offre la possibilità di abbinare in modo armonico l'estetica della porta per garage a quella della porta d'ingresso e inserirle in un rivestimento di facciata.

L'ampia gamma di disegni, estetiche finiture e colori e la possibilità di infinite personalizzazioni garantiscono un risultato armonioso per ogni contesto abitativo.

L'integrazione delle porte per garage in un concetto generale di rivestimento crea un effetto coplanare delle superfici esaltando le linee e le geometrie dell'intero contesto architettonico in cui sono inserite.

Silvelox offers the possibility to harmoniously combine the aesthetics of the garage door with the one of the entrance door, and to connect them together in a façade covering system. The huge variety of drawings, aesthetics, finishing and colors and all the possible customizations guarantee an harmonius result in any housing context. The integration of the garage doors in a general covering concept creates a coplanar effect of the surfaces, exalting the lines and the geometric feagures of the architectural system where they are inserted.



WALL CONCEPT
PORTA PER GARAGE SECUR E PORTA INGRESSO MAXIMA
Family Design | Modello Ondulé - Okoumé - Ral a richiesta

WALL CONCEPT
GARAGE DOOR SECUR AND ENTRACE DOOR MAXIMA
Family Design | Model Ondulé - Okoumé - Ral on request

SOLUZIONI COMPLANARI COMPLANAR SOLUTIONS

La flessibilità del sistema di ancoraggio dei pannelli permette di riprodurre lo stesso effetto coplanare integrandosi con serramenti esistenti anche di particolare tipologia costruttiva e ricercate soluzioni di aggancio permettono anche nei terminali ad angolo di creare l'effetto minimalista dal design ricercato ma tecnicamente adatto all'utilizzo di materiale vivo come il legno.

The flexibility of the panel's anchorage system allows to reproduce the same coplanar effect integrating with existing fastenings also of a particular building typology and coupler solutions allow to create, even in the angle terminal, the studied minimalist design effect technically suitable to the use of a living product as wood.



LE UNICITÀ DI SECUR PLUS

UNIQUE POINTS OF DISTINCTION
SECUR PLUS

3 SICUREZZA
classe
SECURITY
class



IL VALORE DELLA SICUREZZA

Esternamente, Secur Plus non si differenzia per nulla dalle porte standard, proprio per mascherare il valore di quanto conservato nell'abitazione.

- Nell'anta da 80 mm di spessore è inserita una barriera in acciaio ad alta resistenza e la sua struttura è realizzata in tubolari anch'essi d'acciaio.
- I perni sono in acciaio cementato.
- I rostri mobili hanno cilindri antitrapano e antisfilamento e sono dotati di protezione in acciaio al manganese.
- La traversa e i montanti del telaio sono rinforzati con staffe in acciaio nelle zone soggette ai tentativi di effrazione.
- L'ancoraggio del telaio alla muratura in calcestruzzo (o similare che abbia caratteristiche di resistenza meccanica pari o superiori a R 250 Kg/cm²) non è effettuato con normali zanche, bensì con appositi sistemi di fissaggio.

THE VALUE OF SAFETY

From the outside, SECUR PLUS doesn't differ from common garage doors, in order to better hide the valuable goods which are inside:

- 80 mm thick leaf invisibly laminated with an integrated steel sheet backed by reinforced steel rods.
- Hardened steel hinges.
- Mobile bolts have drill-resistant and anti-unthreading cylinders, provided with protected by a manganese steel plate to protect against jemmying.
- Crossbar and uprights are reinforced with steel brackets in areas that are susceptible to break in.
- To anchor the frame to the concrete wall (or to similar structures, of mechanical resistance equal or superior to R 250 Kg/sqcm) special fixing systems are used rather than normal brackets.



1



2



3



4



4

1 Sistema di fissaggio.
2 Rostri mobili.
3 Piastra antistrappo perno rullino.
4 Chiavistelli di sicurezza

1 Fixing system.
2 Mobile bolts.
3 Roller lug anti-unthreading plate.
4 Security latches

Serratura centrale (di servizio) con cilindro europeo antitrapano, n°5 chiavi padronali +1 chiave cantiere in dotazione e coppia di catenacci mobili di sicurezza azionabili dall'interno mediante le medesime chiavi

Central (service) lock with drill-resistant European cylinder, 5 master keys +1 site key supplied and a pair of mobile safety bolts that can be operated from the inside using the same keys

SECUR SECUR PLUS

SOLUZIONI VETRATE GLAZED SIDE LIGHTS

Soluzioni di immagine ed eleganza in grado di valorizzare l'ambiente inserendo superfici vetrate in diverse forme e dimensioni sia nel battente che come laterali o sopraluci vetrati, assecondando le richieste più difficili per un design esclusivo nel rispetto della sicurezza.

Glass panels can be installed both in the leaf and as lateral or glazed transom, complying with the most difficult requests for an exclusive design whilst maintaining security standards.



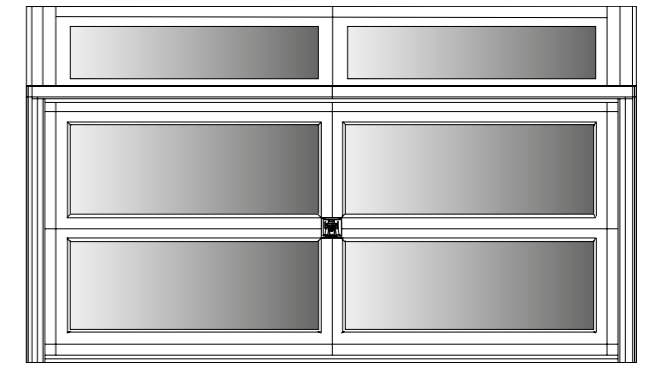
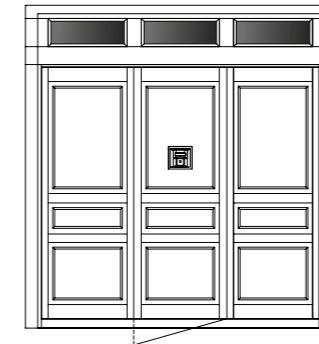
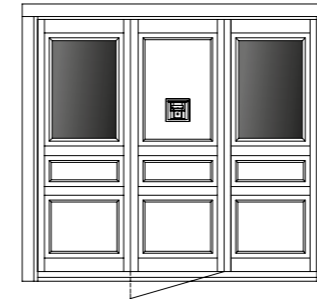
Liscio trasparente
Flat transparent



Satinato bianco
Satin white



Satinato bronzo
Satin bronze



Esempi di soluzioni vetrate
Examples of glass solutions



SECUR
Teak
Soluzione vetrata
Satinato bronzo

SECUR
Teak
Glazed side lights
Satin bronze



Finestrature a disegno

SECUR
Family Linee
Modello Geo
Okoumé
Ral 9010

SECUR
Family Linee
Model Geo
Okoumé
Ral 9010



SECUR
Family Linee
Modello Ara
Okoumé
Ral 9010 Bianco puro

SECUR
Family Linee
Modelo Ara
Okoumé
Ral 9010 Pure White



SECUR
Family Linee
Modello Spi
Abete nordico
Miele

SECUR
Family Linee
Model Spi
Northern spruce
Honey



SECUR
Family Linee
Modello For
Okoumé
Ral 7044 Grigio seta

SECUR
Family Linee
Model For
Okoumé
Ral 7044 Silk Grey



SECUR
Family Linee
Modello Zen
Okoumé
RAL 1013 Bianco perla

SECUR
Family Linee
Model Zen
Okoumé
Ral 1013 Oyster White



SECUR
Family Linee
Modello Vip
Okoumé Noce

SECUR
Family Linee
Model Vip
Okoumé Walnut



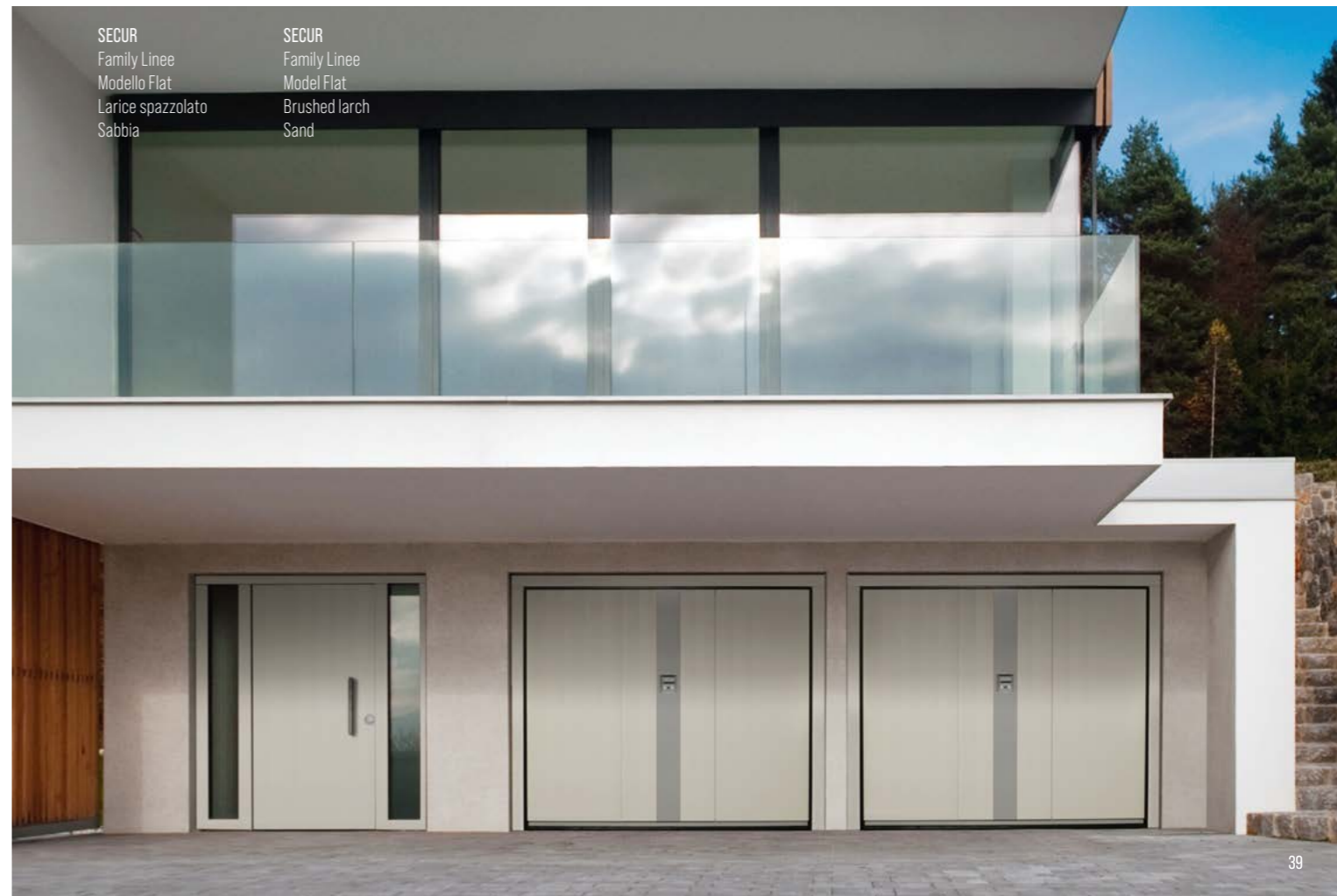
SECUR
Family Linee
Modello Newman
Okoumé
Ral 6013 Verde canna

SECUR
Family Linee
Model Newman
Okoumé
Ral 6013 Reed Green



SECUR
Family Linee
Modello Flat
Larice spazzolato
Sabbia

SECUR
Family Linee
Model Flat
Brushed larch
Sand





SECUR
Family Linee
Modello Tau
Teak
Naturale

SECUR
Family Linee
Model Tau
Teak
Natural



SECUR
Family Bugne
Modello Old
Larice spazzolato
Noce

SECUR
Family Bugne
Model Old
Brushed larch
Walnut



SECUR
Family Bugne
Modello Big
Okoumé
Ral 6009
Verde abete

SECUR
Family Bugne
Model Big
Okoumé
Ral 6009
Fir Green



SECUR
Family Bugne
Modello Arc
Okoumé Mogano
Finestratura
con inglesina

SECUR
Family Bugne
Model Arc
Okoumé Mahogany
Georgian
bar windows



SECUR
Family Bugne
Modello Top
Okoumé
Ral 9010 Bianco puro

SECUR
Family Bugne
Model Top
Okoumé
Ral 9010 Pure White



SECUR
Family Bugne
Modello Ego
Okoumé
Ral 9005

SECUR
Family Bugne
Model Ego
Okoumé
Ral 9005

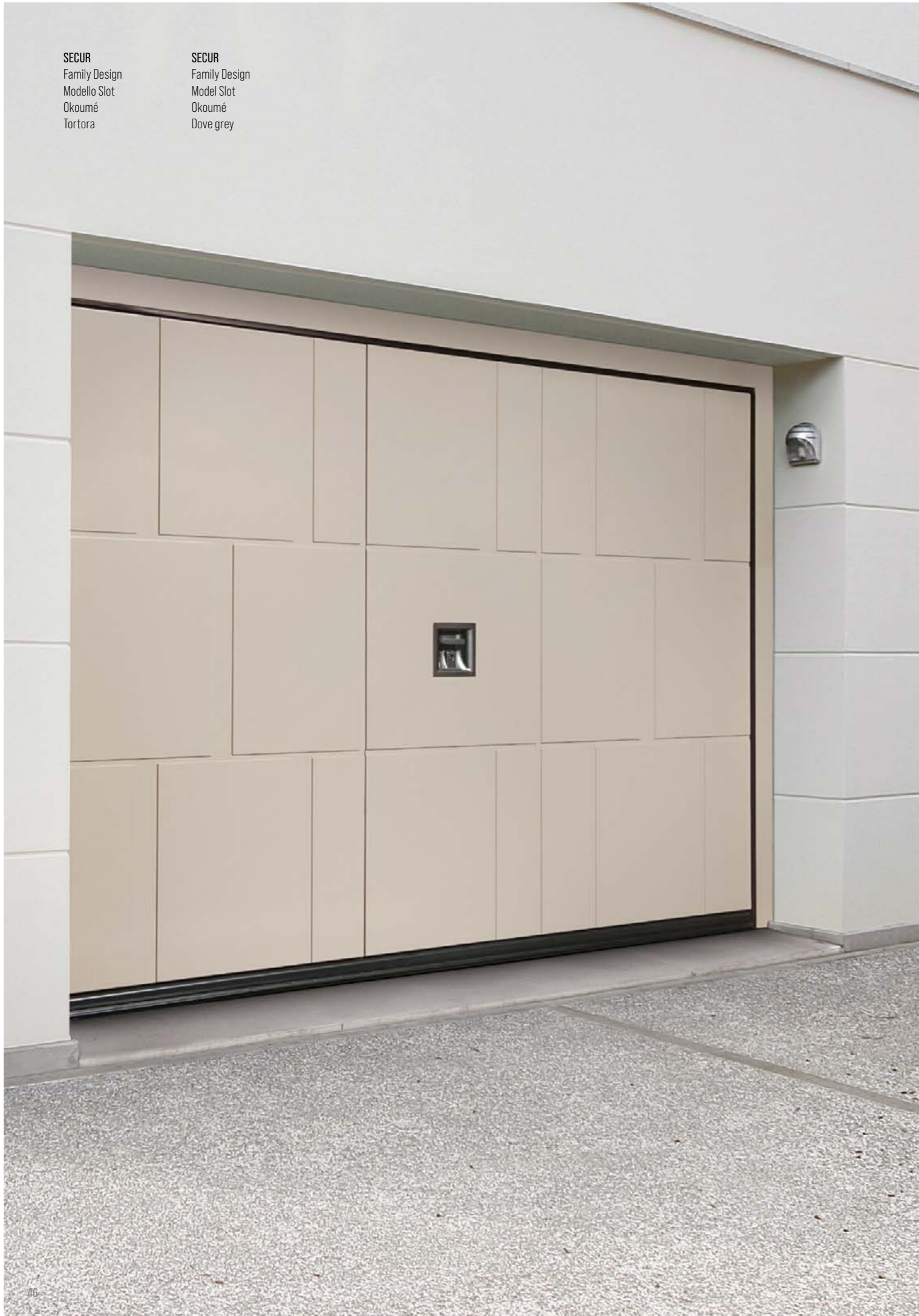


SECUR
Family Design
Modello Random
Rovere
Naturale

SECUR
Family Design
Model Random
Oak
Natural

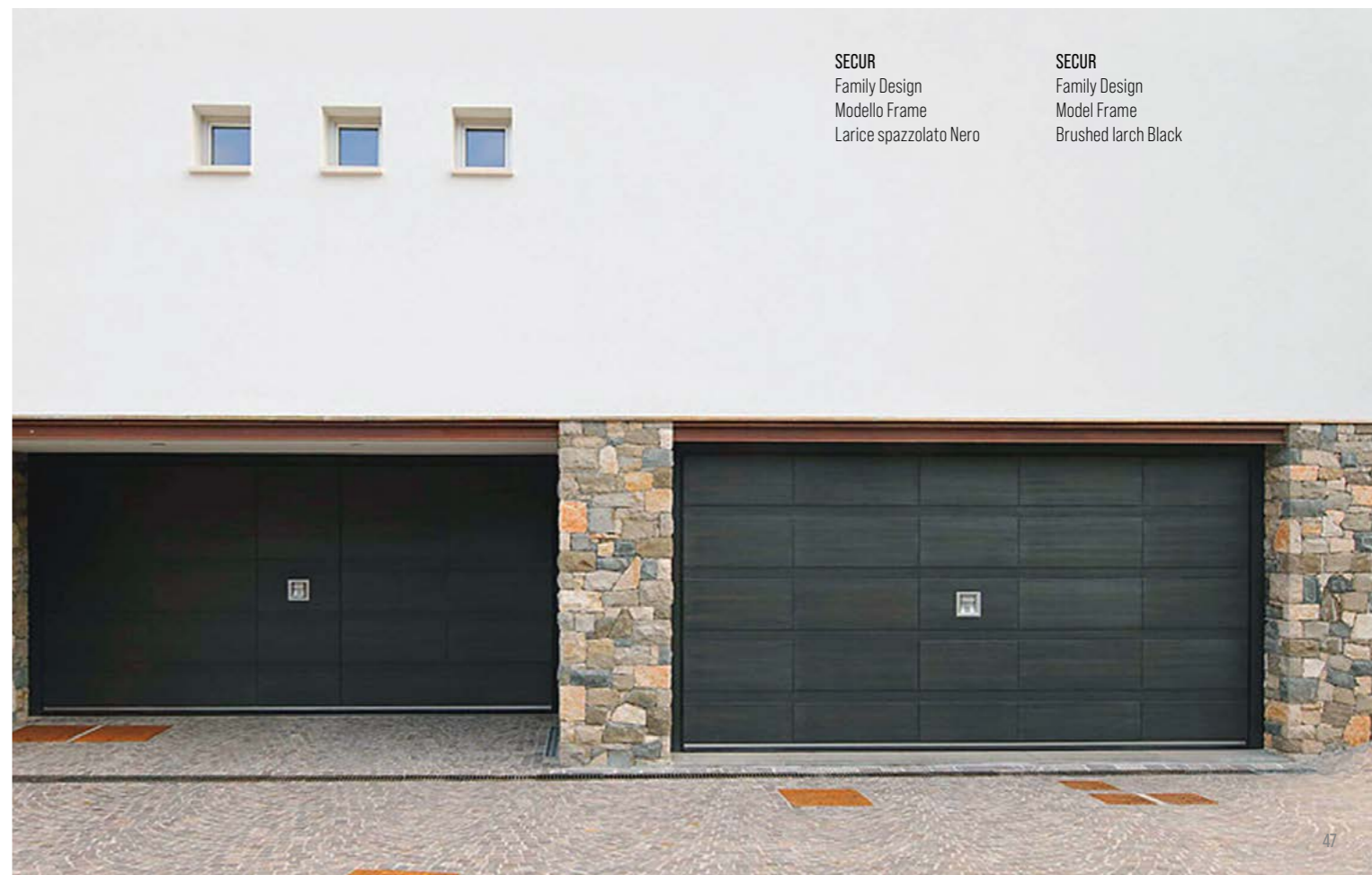
SECUR
Family Design
Modello Slot
Okoumé
Tortora

SECUR
Family Design
Model Slot
Okoumé
Dove grey



SECUR
Family Design
Modello Layer
Larice spazzolato Nero
Maniglia, traversa e fascione
in Platinsilver

SECUR
Family Design
Model Layer
Brushed larch Black
Platinsilver handle, crossbar
and fascia (optional)



SECUR
Family Design
Modello Frame
Larice spazzolato Nero

SECUR
Family Design
Model Frame
Brushed larch Black

SECUR
Family Design
Modello Millerighe
Rovere Naturale

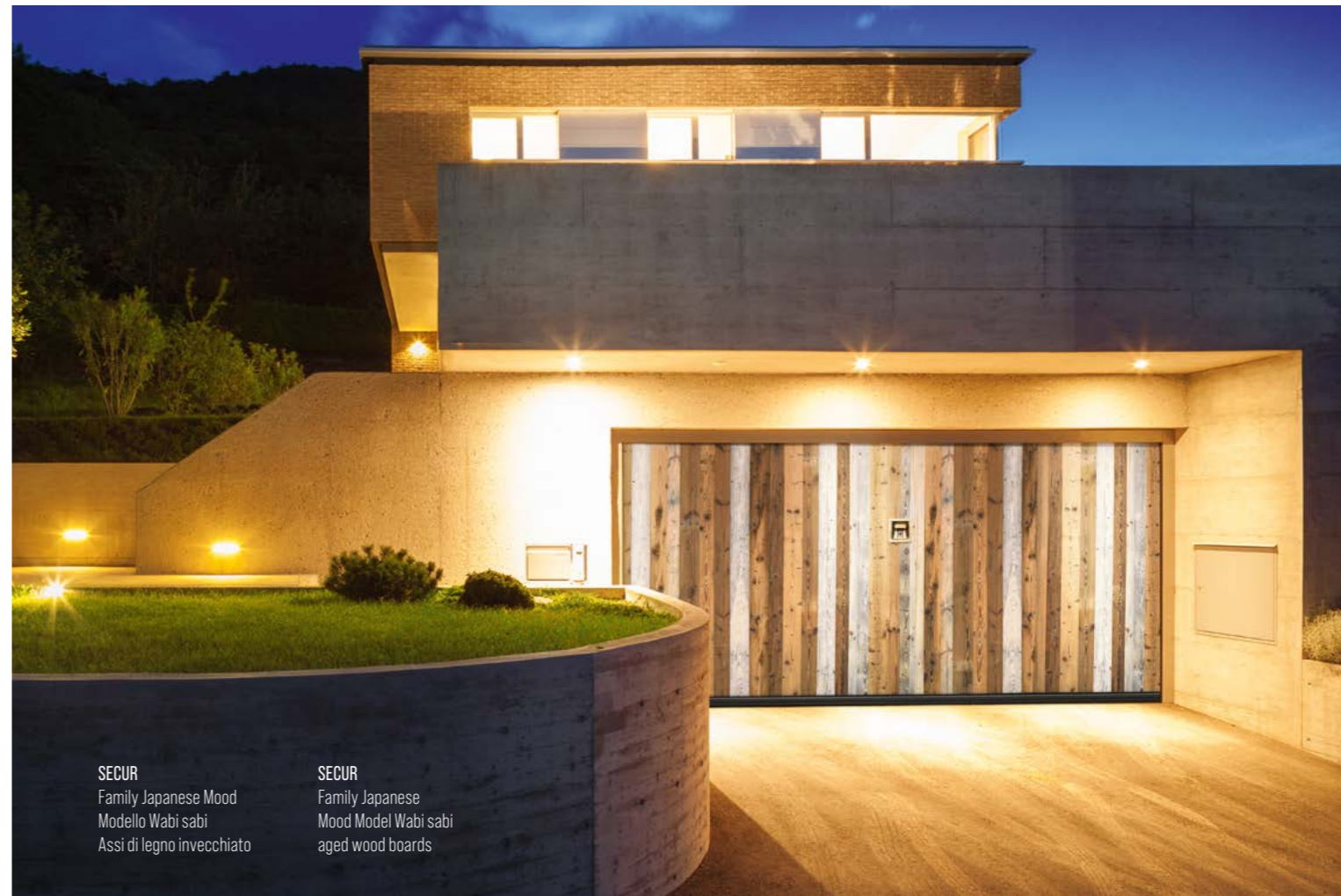
SECUR
Family Design
Model Millerighe
Oak Natural





SECUR
Family Design
Modello Matrix
Rovere
Naturale

SECUR
Family Design
Model Matrix
Dak
Natural



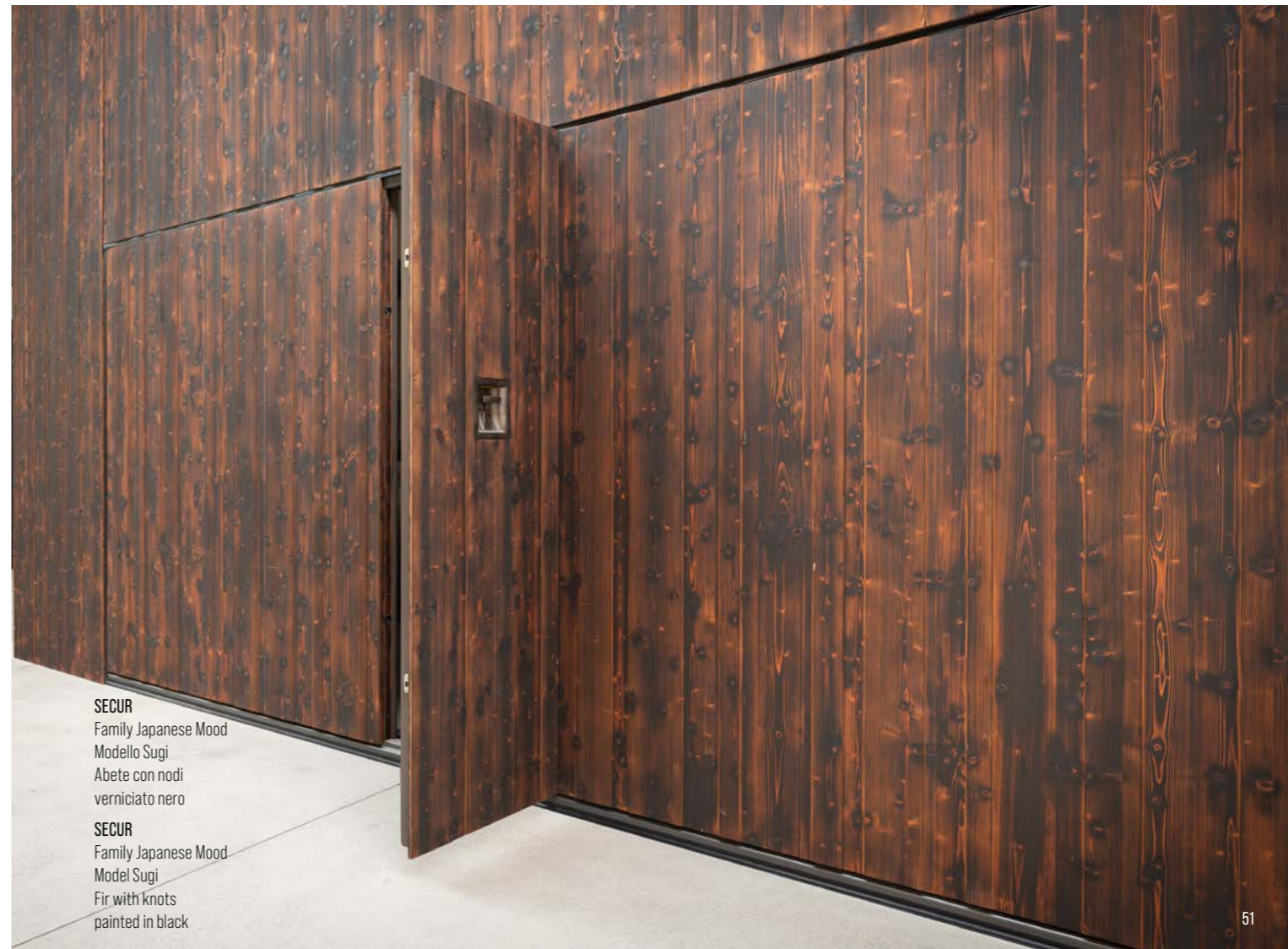
SECUR
Family Japanese Mood
Modello Wabi sabi
Assi di legno invecchiato

SECUR
Family Japanese
Mood Model Wabi sabi
aged wood boards



SECUR
Family Design
Modello Newman
Metal Skin
Effetto pialtro Ferro

SECUR
Family Design
Model Random
Metal Skin
Pewter effect Iron



SECUR
Family Japanese Mood
Modello Sugi
Abete con nodi
verniciato nero

SECUR
Family Japanese Mood
Model Sugi
Fir with knots
painted in black

SECUR

FAMILY LINEE

I classici intramontabili pantografati, dal design essenziale e dall'estremo rigore delle linee, in grado di armonizzarsi in ogni tipo di contesto. Le diverse lavorazioni del pantografo creano suggestive composizioni di forme geometriche come un gioco dall'effetto scenico in grado di esaltare l'estetica della porta e renderla protagonista del contesto in cui viene inserita.

The timeless pantographed classics, with an essential design and the extreme rigor of the lines, able to harmonize in every type of context. The different processes of the pantograph create suggestive compositions of geometric shapes as a game with a scenic effect that enhances the aesthetics of the door and make it the protagonist of the context in which it is inserted.

FAMILY BUGNE

I modelli inseriti nella famiglia delle bugne hanno un'ispirazione classica che dal tradizionale arriva fino a soluzioni innovative dove le bugne creano un diverso gioco di spazi e dimensioni. L'effetto scenico che ne deriva rende sempre la porta l'indiscussa protagonista in grado di soddisfare qualsiasi esigenza stilistica e progettuale.

The models included in the ashlar family have a classic inspiration that goes from traditional to innovative solutions where the bosses create a different game of spaces and dimensions. The resulting scenic effect always makes the door the undisputed protagonist able to satisfy any stylistic and design requirement.

FAMILY DESIGN

Dall'essenzialità ed estremo rigore delle linee a marcate fessature che creano bassorilievi che trasferiscono al pannello personalità e rigore. Modelli di assoluto design in grado di inserirsi in progetti architettonici diversi conferendo alla casa valore e caratterizzazione.

From the essentiality and extreme rigor of the lines to the marked millings that create bas-reliefs and transfer to the panel personality and rigor. Models of absolute design able to fit into different architectural projects, giving the home value and characterization.

SECUR PLUS

FAMILY METAL SKIN

Tutti i modelli della Family Linee sono disponibili in una serie di finiture esclusive lavorate a mano con effetto peltro o patinato in varie colorazioni che riprendono le caratteristiche estetiche dei materiali come acciaio, bronzo, ferro e oro rosa e ottone per un effetto unico di grande effetto e personalità.

All the models of the family lines are available in a series of exclusive hand-worked finishes with pewter effect or patinated in various colors that reflect the aesthetic characteristics of the materials such as steel, bronze, iron, pink gold and brass for a unique result of great effect and personality.

FAMILY JAPANESE MOOD

Tradizione e innovazione sono l'espressione della nuova linea di estetiche di rivestimento con cui Silvelox coniuga i valori della tradizione del legno Made in Italy con l'estetica giapponese, per esaltare stili e tendenze dell'architettura contemporanea partendo dal materiale nobile, il legno proposto in finiture ricercate e innovative. Uno studio di ricerca ispirato dalla cultura giapponese dove l'estetica è considerata parte integrante della tradizione e della quotidianità e che tende in tutti i suoi aspetti alla ricerca del valore armonico in tutte le cose. Una visione quella del mondo giapponese che riguarda la bellezza della semplicità studiata in armonia con la natura stessa e i suoi elementi fondamentali.

Tradition and innovation are the expressions of the new line of cladding aesthetics with which Silvelox combines the values of the tradition of the Made in Italy wood with the Japanese aesthetic, to exalt styles and trends of contemporary architecture starting from the noble material, the proposed wood in refined and innovative finishes. A research study inspired by Japanese culture where aesthetics is considered an integral part of tradition and everyday life and which tends in all its aspects to search for harmonious value in all things. A vision of the Japanese world that concerns the beauty of simplicity studied in harmony with the nature itself and its fundamental elements.

FAMILY LINEE

GEO



Pannello in **multistrato con superficie in essenza** o **pannello multistrato marino nobilitato in essenza**.

L'incrociarsi di scanalature verticali e orizzontali rendono il modello GEO una creazione particolarmente d'avanguardia. Ispirato a una linea minimalista ricorrente nelle costruzioni di nuova tendenza, viene particolarmente apprezzato dai progettisti.

Hardwood plywood panel or **wood veneer marine plywood panel.**

The intersection of vertical and horizontal grooves make the GEO model a particularly avant-garde creation. Inspired by a recurrent minimalist line in new-trend constructions, it is particularly appreciated by designers.

ARA



Pannello in **multistrato con superficie in essenza** o **pannello multistrato marino nobilitato in essenza**.

L'incrociarsi di scanalature verticali e orizzontali rendono questo modello una creazione particolarmente d'avanguardia. Questo modello è anche disponibile con inserti in acciaio Inox.

Hardwood plywood panel or **wood veneer marine plywood panel.**

Crossings between vertical and horizontal grooves make this model a creation of avant-garde. Also available with stainless-steel inserts

ZEN



Pannello in **multistrato con superficie in essenza** o **pannello multistrato marino nobilitato in essenza**.

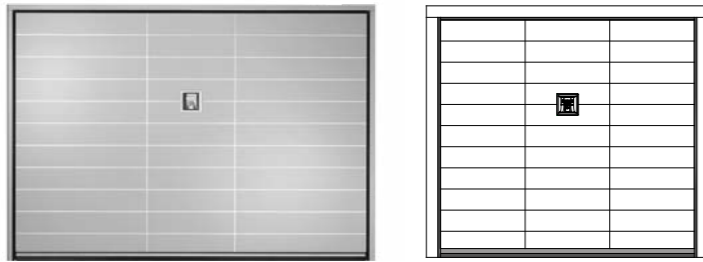
Nel modello ZEN la tradizione di un disegno classico a linee orizzontali sposa l'inserimento moderno della fessatura quadrata più larga, che iscrive la porta in una cornice, quasi a sottolinearne l'importanza.

Hardwood plywood panel or **wood veneer marine plywood panel.**

In the ZEN model the tradition of a classic design with horizontal lines marries the modern insertion of the wider square milling, which inscribes the door in a frame, as if to underline its importance.

FAMILY LINEE

FOR



Pannello in **multistrato con superficie in essenza** o **pannello multistrato marino nobilitato in essenza**.

L'essenzialità e l'estremo rigore delle linee sono propri del modello FOR, caratterizzato da scanalature orizzontali con spigoli arrotondati. La sua linearità e semplicità assicurano un eccellente risultato estetico nelle soluzioni architettoniche più diverse.

Hardwood plywood panel or **wood veneer marine plywood panel.**

The essentiality and extreme rigor of the lines are typical of the FOR model, characterized by horizontal grooves with rounded edges. Its linearity and simplicity ensure an excellent aesthetic result in the most diverse architectural solutions.

VIP



Pannello in **multistrato con superficie in essenza** o **pannello multistrato marino nobilitato in essenza**.

Il modello Vip dove l'accostamento di doghe verticali esprime sobrietà e tradizione.

Hardwood plywood panel or **wood veneer marine plywood panel.**

The Vip model where the combination of vertical slats expresses sobriety and tradition.

SPI



Pannello in **multistrato con superficie in essenza** o **pannello multistrato marino nobilitato in essenza**.

Design di grande tradizione per questo modello con scanalature a "spina di pesce" e dogha larga.

Hardwood plywood panel or **wood veneer marine plywood panel.**

Great tradition design, in a model with "fish bones" grooves and wide stave.

FAMILY LINEE

NEWMAN



Pannello in **multistrato con superficie in essenza** o **pannello multistrato marino nobilitato in essenza**.

Il ricercato ritmo delle composizioni di linee verticali sono l'espressione di un design moderno e accattivante che nelle estetiche per porte per garage e porte d'ingresso Silvelox modernizzano l'ambiente in cui vengono inserite.

Hardwood plywood panel or **wood veneer marine plywood panel.**

The sophisticated rhythm of the compositions of vertical lines are the expression of a modern and captivating design that in the Silvelox aesthetics for garage doors and entrance doors modernize the environment in which they are inserted.

FLAT



Pannello in **multistrato con superficie in essenza** o **pannello multistrato marino nobilitato in essenza**.

Minimalismo puro in un pannello in essenza con venatura orizzontale o verticale valorizzato da un fascione in finitura Platinsilver dove è inserita la maniglia.

Hardwood plywood panel or **wood veneer marine plywood panel.**

Pure minimalism in a wood panel with horizontal or vertical grain enhanced by a strip in Platinsilver finish where the handle is inserted.

TAU



Pannello in **multistrato con superficie in essenza** o **pannello multistrato marino nobilitato in essenza**.

Il modello TAU trova la sua eleganza nell'incrociarsi di linee e basorilievi per un disegno ricco di originalità che dona personalità alla casa.

Hardwood plywood panel or **wood veneer marine plywood panel.**

The TAU model finds its elegance in the intersection of lines and bas-reliefs for a design rich in originality that gives personality to the home.

FAMILY BUGNE

OLD



Pannello in multistrato con superficie in essenza o pannello multistrato marino massellato e nobilitato in essenza.

Il modello OLD trae diretta ispirazione dal classico portone, a due o più ante, prodotto dagli artigiani di una volta.

Hardwood plywood panel or Wood veneer marine plywood with timber inserts.

The OLD model draws direct inspiration from the classic door, with two or more doors, produced by the artisans of the past.

BIG



Pannello in multistrato con superficie in essenza o pannello multistrato marino massellato e nobilitato in essenza.

Per la sua nobile eleganza di tipo classico il modello BIG si inserisce perfettamente in vani garage che richiamano il rigore dello stile inglese. È caratterizzato da bugne rettangolari di ampie dimensioni e differente altezza.

Hardwood plywood panel or Wood veneer marine plywood with timber inserts.

Due to its noble classic style, the BIG model fits perfectly into garage spaces that recall the rigor of the English style. It is characterized by rectangular ashlar of large dimensions and different height.

ARC



Pannello in multistrato con superficie in essenza o pannello multistrato marino massellato e nobilitato in essenza.

Il modello ARC è caratterizzato da un design morbido e raffinato con linee flessuose, che valorizza particolarmente gli ingressi ad arco.

Hardwood plywood panel or Wood veneer marine plywood with timber inserts.

The ARC model is characterized by a soft and refined design with sinuous lines, which particularly enhances arched entrances.

FAMILY BUGNE

TOP



Pannello in multistrato con superficie in essenza o pannello multistrato marino massellato e nobilitato in essenza.

Il modello TOP si caratterizza per il modulo delle formelle quadrate racchiuse in una struttura reticolare per un effetto di grande eleganza classica.

Hardwood plywood panel or Wood veneer marine plywood with timber inserts.

The TOP model is characterized by the module of square tiles enclosed in a reticular structure for an effect of great classical elegance.

EGO



Pannello in multistrato con superficie in essenza o pannello multistrato marino massellato e nobilitato in essenza.

Nel modello EGO la proporzione tra le diverse forme geometriche crea un giocoso alternarsi di bugne in diverse dimensioni. L'effetto scenico che ne deriva rende la porta l'indiscussa protagonista in grado di soddisfare qualsiasi esigenza stilistica e progettuale.

Hardwood plywood panel or Wood veneer marine plywood with timber inserts.

In the EGO model, the proportion between the different geometric shapes creates a playful alternation of bosses in different sizes. The resulting scenic effect makes the door the undisputed protagonist able to satisfy any stylistic and design requirement.

FAMILY DESIGN

LAYER



Pannello in multistrato con superficie in essenza o pannello multistrato marino nobilitato in essenza.

Marcate fresature creano soluzioni di bassorilievi che trasferiscono al pannello personalità e rigore. La possibilità di inserire un fascione coplanare alla maniglia contribuirà ad esaltare il design e l'eleganza.

Hardwood plywood panel or wood veneer marine plywood panel.

Marked millings create solutions of bas-reliefs that transfer personality and rigor to the panel. The possibility of inserting a fascia coplanar with the handle will contribute to enhancing the design and elegance.

FRAME



Pannello in multistrato con superficie in essenza o pannello multistrato marino nobilitato in essenza.

Marcate fresature creano soluzioni di bassorilievi che trasferiscono al pannello personalità e rigore. La possibilità di inserire un fascione coplanare alla maniglia contribuirà ad esaltare il design e l'eleganza.

Hardwood plywood panel or wood veneer marine plywood panel.

Marked millings create solutions of bas-reliefs that transfer personality and rigor to the panel. The possibility of inserting a fascia coplanar with the handle will contribute to enhancing the design and elegance.

SLOT



Pannello in multistrato con superficie in essenza o pannello multistrato marino nobilitato in essenza.

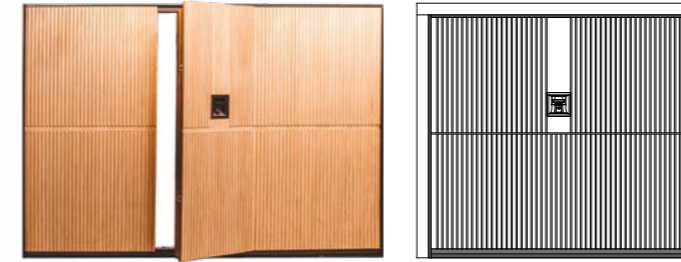
Una lavorazione distintiva per un combinarsi di bassorilievi che esaltano le forme di una porta per garage di assoluta tendenza.

Hardwood plywood panel or wood veneer marine plywood panel.

A distinctive workmanship for a combination of bas-reliefs that enhance the shapes of an absolutely trendy garage door.

FAMILY DESIGN

MILLERIGHE



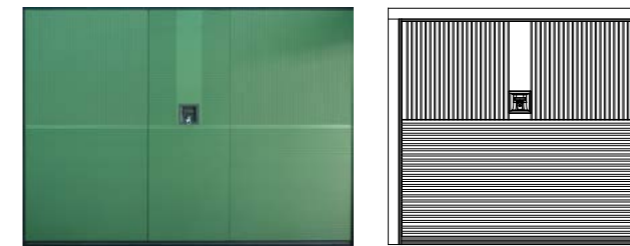
Pannello in multistrato con superficie in essenza o pannello multistrato marino nobilitato in essenza.

Il modello Ondulè è disponibile in essenza Okoumé o Rovere. La nuova collezione di estetiche per porte d'ingresso a marchio Silvelox nasce da un'ispirazione dello studio di architettura milanese Buratti Architetti che ha trovato nella creatività artistica di uno dei più importanti artisti americani del dopoguerra la sua concretizzazione, Solomon "Sol" LeWitt (1928-2007), esponente della Minimal Art.

Hardwood plywood panel or wood veneer marine plywood panel.

The Ondulè model is available in Okoumé or Oak wood. The new Silvelox collection of entrance doors coverings stems from an inspiration from the Milan based architectural firm Buratti Architetti that found in the artistic creativity of one of the most important post-war American artists its realization, Solomon "Sol" LeWitt (1928-2007), exponent of the Minimal Art.

ONDULÈ



Pannello in multistrato con superficie in essenza o pannello multistrato marino nobilitato in essenza.

Una giocosa bisellatura ricorda le dune del deserto per un effetto scenico armonico ma dal carattere originale.

Hardwood plywood panel or wood veneer marine plywood panel.

A playful bevel recalls the desert dunes for a harmonious scenic effect but with an original character.

RANDOM



Pannello in multistrato con superficie in essenza o pannello multistrato marino nobilitato in essenza.

Irregolari fresature per un effetto ricercato nello stile e nel design danno a questa porta una personalità distintiva che si accompagna al rigore del fascione in Platinsilver elevandolo ad elemento strutturale, segno di un'architettura moderna, nuova e decisa.

Hardwood plywood panel or wood veneer marine plywood panel.

Irregular millings for a refined effect in style and design give this door a distinctive personality that accompanies the rigor of the Platinsilver fascia, elevating it to a structural element, a sign of a modern, new and decisive architecture.

FAMILY DESIGN

MATRIX



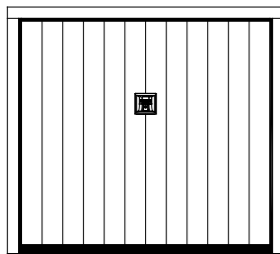
Pannello in multistrato con superficie in essenza o pannello multistrato marino nobilitato in essenza.

L'ispirazione progettuale viene esaltata nel disegno con vuoti per pieno di ricercato effetto scenico e di sofisticata espressione.

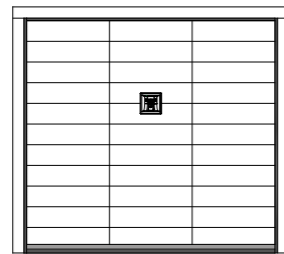
Hardwood plywood panel or wood veneer marine plywood panel.

The design inspiration is enhanced in the design with voids full of refined scenic effect and sophisticated expression.

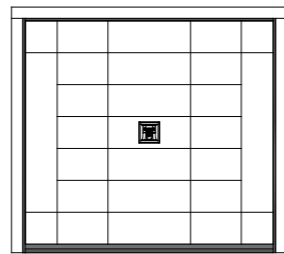
FAMILY METAL SKIN



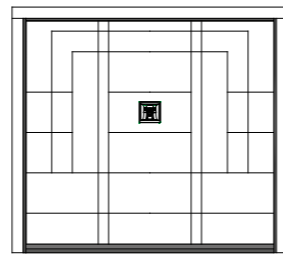
MODELLO
VIP



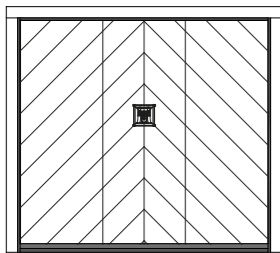
MODELLO
FOR



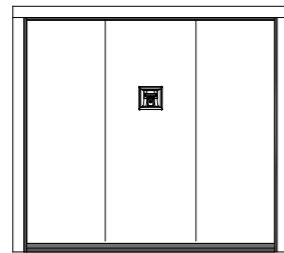
MODELLO
GEO



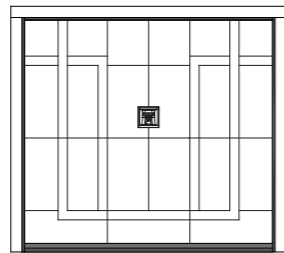
MODELLO
ARA



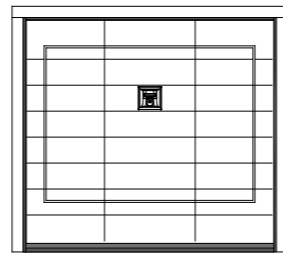
MODELLO
SPI



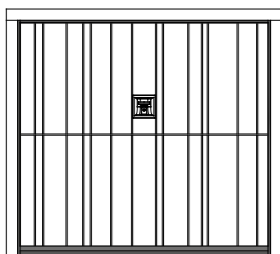
MODELLO
FLAT



MODELLO
TAU



MODELLO
ZEN



MODELLO
NEWMAN

Il pannello in multistrato marino di Okoumé segue il processo di laccatura delle finiture Metal skin che prevede una lavorazione manuale per ricreare l'effetto del metallo nelle finiture peltro, patinato o con base tre colori. Il ciclo di verniciatura combina l'utilizzo di una base lucida con la vernice all'acqua bicomponente effetto metallo satinato, che viene poi protetta con una finitura opaca trasparente acrilica. La leggera graffiatura o spugnatura della superficie, abbinata all'applicazione di una patina invecchiante, crea movimenti e sfumature uniche e di grande impatto.

It is the process of obtaining a metal effect on the last layer of an Okoumé marine plywood panel. Perfect for external exposure. Such varnishing cycle combines a shiny base with dual water-based paint for a satin or with three color base effect, which is accomplished with a thin, transparent, matt protective acrylic coating. The light scratching/spongy effect, combined with an aging patina, generates unique movements and shade of high aesthetic impact.

FAMILY JAPANESE MOOD

SUGI



Pannello in multistrato nobilitato in essenza.

SUGI deriva da Shou sugi ban che significa letteralmente "tavola di legno bruciata" e si tratta di una tecnica molto antica, non tossica ma ecologica, che consiste nel bruciare la superficie delle tavole di cedro con la finalità di renderle più durevoli per l'esposizione all'esterno. L'effetto estetico è molto ricercato e la garanzia di stabilità e durata nel tempo perfetta.

Finitura disponibile su modello FLAT.

Hardwood plywood panel.

SUGI takes its name from "Shou sugi ban", that literally means "burned wooden table". It is an ancient technique, non-toxic but ecological, which consists of burning the surface of cedar boards with the aim of making them more durable and suitable to the external environment.

The aesthetic effect is widely researched, and the durability over time perfectly guaranteed.

Finish available on FLAT model.

WABI SABI



Pannello in multistrato nobilitato in essenza.

WABI SABI recupera il legno invecchiato impreziosendolo con degli elementi borchiate. Nel rispetto della filosofia giapponese si vuole enfatizzare la semplicità naturale del legno sposandola con l'elegante maturità rustica che viene alle cose quando invecchiano.

Finitura disponibile su modello FLAT.

Hardwood plywood panel.

WABI SABI uses aged wood, embellished with studded features. In keeping with the Japanese philosophy, the emphasis here is on the natural simplicity of wood by matching it with the elegant rustic maturity that everything acquire over time.

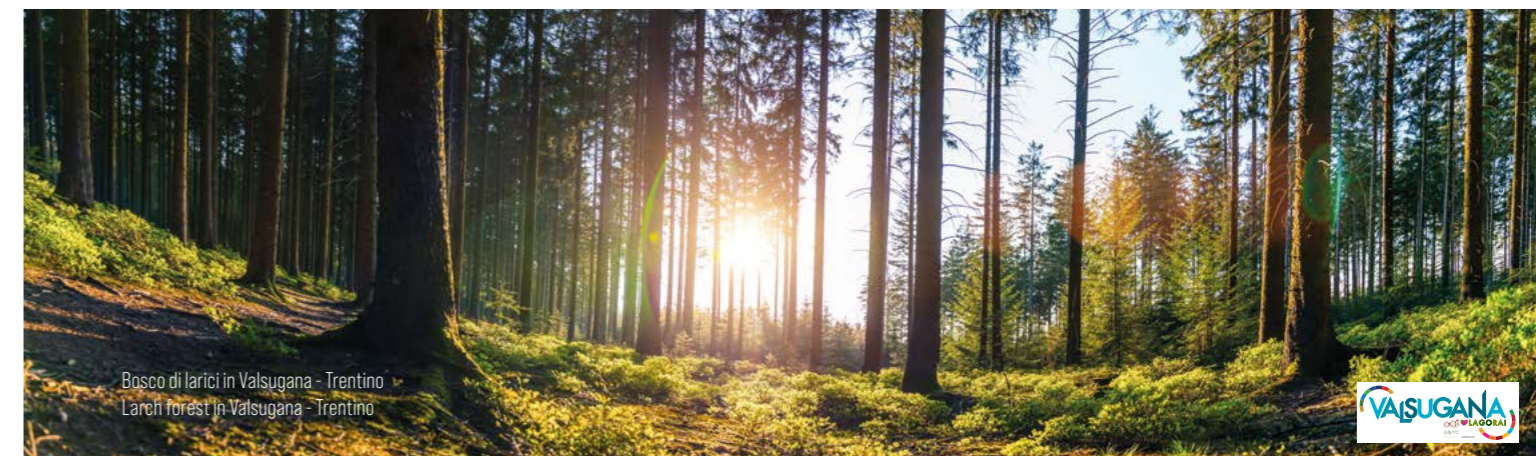
Finish available on FLAT model.

L'ARTE DELLA LAVORAZIONE DEL LEGNO IN SILVELOX

Silvelox ha saputo fondere in un perfetto legame la passione per il legno, la maestria tradizionale, la ricerca tecnologica e la continua innovazione, creando prodotti originali e curati in ogni dettaglio, ponendo la stessa attenzione che contraddistingue il mobile d'alto artigianato. Ogni porta Silvelox è una creazione unica e artigianale, un sistema di chiusura versatile e tailor made: come un sarto, l'azienda "taglia e cuce" il prodotto su misura dei desideri del cliente, rifinandolo nei dettagli.

THE ART OF THE PROCESSING OF WOOD IN SILVELOX

Silvelox has been able to merge in a perfect bond wood passion, traditional craftsmanship, technological research and continuous innovation, creating original detailed products, placing the same attention that distinguishes high-end furniture. Each Silvelox door is a unique and artisan creation, a versatile and tailor-made closing system: like a tailor, the company "cuts and sews" the product according to the customer's wishes, refining the details.



Bosco di larici in Valsugana - Trentino
Larch forest in Valsugana - Trentino



IL LEGNO / THE WOOD

LA MATERIA PRIMA CHE DA ORIGINE A TUTTE LE NOSTRE PORTE
THE RAW MATERIAL WHICH GIVES ORIGIN TO ALL OUR DOORS

OKOUMÉ / OKOUMÉ

È un legno esotico proveniente dal Gaboon in Africa occidentale dotato di buona resistenza alle sollecitazioni meccaniche e soprattutto estremamente idoneo a sopportare esposizioni gravose agli agenti atmosferici. Disponibile nella lavorazione Levigata liscia, Laccato o impregnato. Okoumé is an exotic wood which grows in Gaboon, in western Africa, with a high resistance to mechanical stress and atmospheric phenomena. Available in flat polished version, lacquered or impregnated.

ROVERE / OAK

Il Rovere è caratterizzato da belle venature, che risaltano e creano un effetto estetico molto gradevole. È un legno, proveniente principalmente da Bosnia, Serbia e Albania, molto robusto che garantisce una tenuta nel tempo di alto livello. Disponibile nella lavorazione Levigata liscia, Spazzolata o Segata. Laccato, impregnato o naturale. Oak is characterized by marked veneers, which create a very pleasant aesthetic effect. This kind of wood comes from Bosnia, Serbia and Albania, it is very strong and guarantees a high-resistance over the years. It is available in the following versions: flat, brushed, sawn. For the color: lacquered, impregnated, natural.

TEAK / TEAK

Il legno di teak è un materiale pregiato famoso in tutto il mondo proveniente da foreste tropicali e subtropicali est Asia, conosciuto per la bellezza delle venature della sua superficie e per le sue eccellenti proprietà fisiche. Disponibile nella lavorazione levigata liscia. Naturale. Teak wood is a material known everywhere around the world, it comes from the tropical and sub-tropical forests that grow in Eastern Asia. Its surface presents very pleasant veneers, besides, it has a high resistance to atmospheric agents. It is available in the polished version. Natural color.

LARICE / LARCH

Il larice è legno di pregio, compatto e robusto, è il tipico albero di montagna dell'Europa centrale e delle Alpi italiane, stabile e di buona resistenza agli agenti atmosferici. Disponibile nella lavorazione Levigata liscia o Spazzolata. Laccato, impregnato o naturale. Larch is a refined wood, characteristic of central Europe and Italian northern mountains. It is very strong and has a high-resistance to the atmospheric agents. Available in the flat or brushed version. Color: lacquered, impregnated or natural.

LARICE COTTO / AGED LARCH

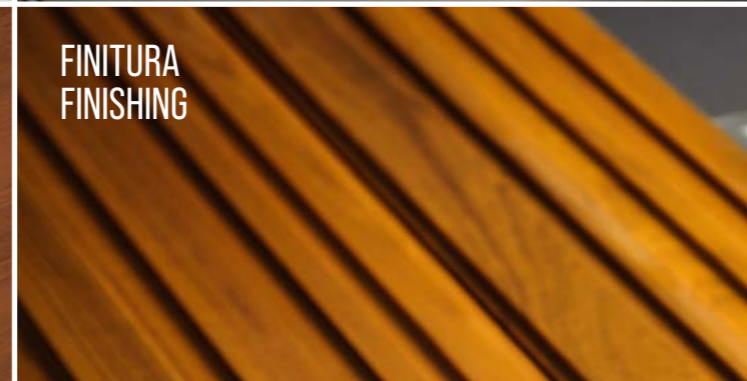
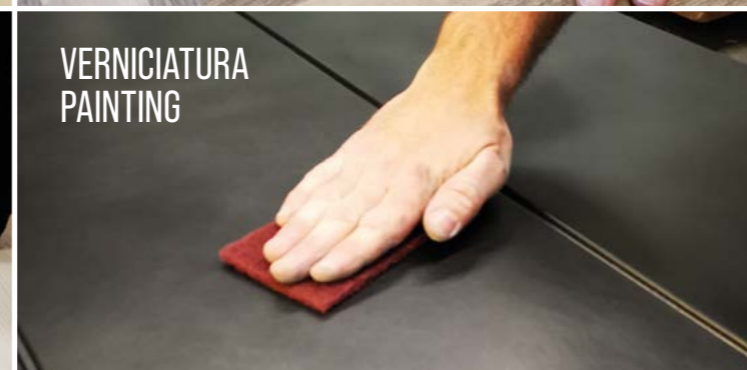
Il larice cotto proveniente da Europa centrale e Alpi italiane è lavorabile come il larice normale a parte una maggiore tendenza alla scheggiatura sugli spigoli dovuta alla maggior durezza conferitagli dalla cottura. Tale durezza lo rende un po' più fragile senza però dare particolari problemi alla tenuta degli elementi di fissaggio. Aged larch coming from central Europe and Northern Italy can be worked in the same way as classical larch, but it is easier to splinter on the corners. Actually its hardness makes it more fragile compared to tender woods, nevertheless fixing elements do not present any fixing problem.

WENGÈ / WENGÈ

Il Wengè, proveniente dall'Africa equatoriale è un legno di grande impatto, per la sua conformazione, per il suo spessore, per le sfumature di colore: varia dal giallino chiaro, con venature lievemente più scure, a colorazioni intense, tendenti al marrone, con venature nere. Disponibile nella lavorazione levigata liscia e naturale. Because of its conformity, thickness, color shades, wengè is an African wood of great impression. Its color can vary from a light yellow with darker veneers to intense colors tending to brown, with black veneers. Available in the flat and natural version.

NOCE NAZIONALE E NOCE CANALETTO ITALIAN WALNUT AND CANALETTO WALNUT

Il noce nazionale è un legno molto pregiato, tra i migliori in assoluto per qualità, facilità di lavorazione e resistenza. Il legno del noce americano, conosciuto con il nome di Noce Canaletto, rispetto al Noce Europeo ha delle caratteristiche specifiche che lo contraddistinguono. Il Noce Canaletto è caratterizzato da una tonalità omogenea di marrone molto scuro e profondo con meno stonalizzazioni rispetto al noce europeo. Disponibile nella lavorazione levigata liscia e naturale. Thanks to its quality, strength and tenderness, Italian walnut is one of the most refined wood on the market. This timber has a high resistance to the machines and a medium-high stability. The American walnut timber, better known as Canaletto walnut, is different from the Italian walnut in a few specific characteristics. Available in the flat and natural version.



LA TECNOLOGIA NELLA FINITURA SUPERFICIALE DEI PANNELLI PER LA MASSIMA GARANZIA

Ogni porta Silvelox è un prodotto unico che parte dal legno come materia prima. Il legno è un materiale vivo soggetto per sua stessa natura a mutamenti determinati da fattori esterni quali luce solare, temperatura, umidità dell'ambiente e uso quotidiano.

Le variazioni di tonalità sono normali, il legno inoltre può essere soggetto a variazioni dimensionali dipendenti dalla temperatura e dall'umidità dell'ambiente.

Nelle condizioni più critiche possono comparire lievi fessurazioni che tenderanno ad attenuarsi una volta stabilite le condizioni climatiche. È lecito aspettarsi quindi nel tempo, che le porte possano subire lievi modificazioni che, tuttavia, non producono altro effetto che aumentarne la bellezza e il fascino, proprio come avviene con ogni materiale naturale.

Un processo studiato che prevede varie fasi di verniciatura con l'ausilio di un impianto tecnologicamente avanzato, unico in Italia nel comparto delle porta d'ingresso e per garage.

PROCESSO LAVORAZIONE PANNELLI LACCATI PANELS LACQUERING PROCESS

- 1 Deposito materiale impregnante ibrido ad alta penetrazione.
Spread of high penetration hybrid impregnating material.
- 2 Passaggio nel forno a 40° circa.
Passage into the oven at 40° app.
- 3 Deposito materiale anticrepa per legni a poro aperto per uso esterno.
Spread of anti-crack material for open pore wood prepared for external use.
- 4 Passaggio nel forno a 45° circa.
Passage into the oven at 45° app.
- 5 Stuccaggio carteggiatura, preparazione alla verniciatura tutto completamente a mano.
Sanding grouting, painting preparation, all made by hand.
- 6 Deposito materiale pigmentato RAL a scelta ad alta durabilità.
Deposit of high durability RAL pigmented material.
- 7 Passaggio in forno a 45°.
Passage into the oven at 45° app.

TECHNOLOGY IN THE FINISHING OF THE PANEL SURFACE FOR THE MAXIMUM WARRANTY

All Silvelox doors are an exclusive product realized by using wood as raw material. As wood is alive, it is by nature subject to changes caused by external factors, as sun light, temperature, humidity and daily use.

Color variations are usual, furthermore wood dimensions can vary according to the temperature and humidity.

In the most critical cases it would be possible that a few slight cracks appear, but they will decrease once the wood has adapted to the temperature.

So over the years the doors may undergo slight changes, that can just increase their beauty, as per any natural material.

A studied process that provides many painting phases by using advanced technologies, the only one in Italy for what concerns the world of entrance and garage doors.

PROCESSO LAVORAZIONE PANNELLI IMPREGNATI PANELS IMPREGNATION PROCESS

- 1 Deposito impregnante colorato con preservanti per il legno top quality.
Spread of colored impregnating material with protecting substances for top quality wood
- 2 Passaggio nel forno a 40° circa.
Passage into the oven at 40° app.
- 3 Deposito fondo bagnante con assorbitori UV, top quality.
Spread of pouring primer with top quality UV absorbers.
- 4 Passaggio nel forno a 40° circa.
Passage into the oven at 40° app.
- 5 Deposito materiale colorazione tinta a scelta con lino per esterno, top quality.
Spread of top quality coloring substance with linen for external environment.
- 6 Passaggio in forno a 45°.
Passage into the oven at 45° app.



Doppia linea di verniciatura con forno a infrarossi con sette trattamenti sui pannelli Silvelox per completare la reticolazione della vernice.
Double painting line with infrared oven with 7 treatments to complete the paint fixing on Silvelox panels.

RIVESTIMENTI PER ESTERNO GARANTITI 15 E 12 ANNI

Una sequenza di processi di verniciatura personalizzati per i pannelli laccati o impregnati che hanno l'obiettivo di garantire il prodotto pannelli finito oltre la garanzia commerciale:

Pannelli in essenza impregnati
12 anni di garanzia

Pannelli in essenza laccati
15 anni di garanzia

Pannelli in essenza naturale trasparente per esterni pigmentato bianco o trasparente per interni 0 gloss 5 anni di garanzia

EXTERNAL COVERINGS 15 AND 12 YEARS WARRANTY

"A sequence of customized painting process reserved to both lacquered and impregnated panels, with the aim of guaranteeing the finished product beyond commercial warranty:

Impregnated plywood panels
12 years warranty

Lacquered plywood panels
15 years warranty

Natural transparent plywood panels for external use
White pigmented or transparent 0 gloss for internal use
5 years warranty

RIVESTIMENTI / COVERINGS

MATERIE E LAVORAZIONI / MATERIALS AND MANUFACTURE

MULTISTRATO CON SUPERFICIE IN ESSENZA //HARDWOOD PLYWOOD

Il pannello in multistrato con superficie in essenza decorativa ha uno strato dello stesso materiale e qualità dell'essenza superficiale, inserito ad una profondità predeterminata nell'ambito dello spessore finale del pannello. Grazie a questo tipo di costruzione il pannello può essere inciso al pantografo, lavorato in falegnameria e può essere verniciato con ciclo all'acqua, che esalta il colore in tutti i suoi toni e il legno nelle sue molteplici sfumature, garantendo un ottimo risultato estetico da utilizzare in tutte le applicazioni in ambienti esterni. Spessori disponibili: 10 mm, 14 mm, 15 mm.

Multi-sheets hardwood plywood panel made of wood from several essences that are visible on the surface as last layer, which provides the esthetical decoration. They are used for demanding uses. It has a high impact resistance, wall excellent surface hardness and wear-resistance, thus it is suitable for outdoor environments. Panels can be CNC machine carved and water based varnished.

MULTISTRATO MARINO MASSELLATO E NOBILITATO IN ESSENZA //WOOD VENEER MARINE PLYWOOD WITH TIMBER INSERTS

Il pannello in multistrato marino di okoumé viene lavorato al pantografo creando una traccia in base al disegno scelto dal cliente; in questo solco verrà inserito un legno massello. Successivamente il pannello viene nobilitato con tranciati nobili di essenza assemblati per mezzo di giuntatrici automatiche con una selezione da parte dell'operatore dei fogli di tranciato al fine di ottenere un ottimale allineamento delle venature. L'operatore infine provvede ad un ulteriore controllo, foglio per foglio, affinché il materiale sia privo di difettosità. Una volta ottenuto il foglio di tranciato con la qualità desiderata si esegue l'incollaggio su un pannello di okoumé. Grazie a questo tipo di costruzione il pannello può essere inciso al pantografo, lavorato in falegnameria finito con un processo di verniciatura con ciclo all'acqua, garantisce un ottimo risultato estetico da utilizzare in tutte le applicazioni in ambienti esterni. Spessori disponibili: 15 mm

Okoumé essence multi-layer marine plywood backing panels are manufactured from durable face and core veneers, with few defects so it performs longer in both humid, wet conditions and resists delaminating and fungal attack. Its construction is such that it can be used in environments where it is exposed to moisture for long periods. It is then grooved and the carves are filled by solid wood inserts that represents the highest expression of timber esthetic and performance characteristics. After being grooved veneers are applied. Visible external wood veneers are hand assembled and joint to obtain a seamless grain continuity and alignment. Craftmen/women experience, sheet by sheet quality check, his/her ability in stitching, repeated process control are crucial to obtain the requested quality that is preserved since 60 years. Available thickness: 15 mm

MULTISTRATO MARINO NOBILITATO IN ESSENZA //WOOD VENEER MARINE HARDWOOD PLYWOOD

Il pannello in multistrato marino di Okoumé viene nobilitato con tranciati nobili di essenza assemblati per mezzo di giuntatrici automatiche con una selezione da parte dell'operatore dei fogli di tranciato al fine di ottenere un ottimale allineamento delle venature. L'operatore infine provvede ad un ulteriore controllo, foglio per foglio, affinché il materiale sia privo di difettosità. L'abilità e l'attenzione dell'operatore sono fondamentali in ogni fase di questo delicato processo. Una volta ottenuto il foglio di tranciato con la qualità desiderata si esegue l'incollaggio su un pannello di Okoumé. La nobilitazione di un pannello in Okoumé è un'operazione manuale realizzata da operatori esperti nella falegnameria interna Silvelox. Grazie a questo tipo di costruzione il pannello può essere inciso al pantografo, lavorato in falegnameria e quando finito con un processo di verniciatura con ciclo all'acqua, garantisce un ottimo risultato estetico da utilizzare in tutte le applicazioni in ambienti esterni. Spessori disponibili: 10 mm, 14 mm, 15 mm

Okoumé essence multi-layer marine plywood backing panels are manufactured from durable face and core veneers, with few defects so it performs longer in both humid, wet conditions and resists delaminating and fungal attack. Its construction is such that it can be used in environments where it is exposed to moisture for long periods. Visible external wood veneers are hand assembled and joint to obtain a seamless grain continuity and alignment. Craftmen experience, ability and continuous process control are crucial to obtain the requested quality. Veneers are glued on marine plywood backing and subsequently CNC machined, varnished, moulded. Perfect for external environments applications. Available thicknesses: 10, 14, 15 mm.

METAL SKIN //METAL SKIN

Il pannello in multistrato marino di Okoumé o in HDF segue il processo di laccatura delle finiture Metal skin che prevede una lavorazione manuale per ricreare l'effetto del metallo nelle finiture peltro e patinato. Il ciclo di verniciatura combina l'utilizzo di una base lucida con la vernice all'acqua bicomponente effetto metallo satinato, che viene poi protetta con una finitura opaca trasparente acrilica. La leggera graffiatura o spugnatura della superficie, abbinata all'applicazione di una patina invecchiante, crea movimenti e sfumature uniche e di grande impatto. Le caratteristiche del pannello su cui viene effettuata questo tipo di verniciatura ne determinano l'utilizzo se per ambienti interni (HDF) o ambienti esterni (Okoumé). Spessori disponibili: 10 mm, 15 mm

Is the process of obtaining a metal effect on the last layer of an Okoumé marine plywood panel. Perfect for external exposure. Such varnishing cycle combines a shiny base with dual water-based paint for a satin effect, which is accomplished with a thin, transparent, matt protective acrylic coating. The light scratching/spongy effect, combined with an aging patina, generates unique movements and shade of high aesthetic impact. Such effect can be also applied on HDF panels for interior applications. Available thicknesses: 10, 15 mm

JAPANESE MOOD //JAPANESE MOOD

Il pannello in multistrato marino di Okoumé viene nobilitato con assi in abete nordico nodato. Grazie a questo tipo di costruzione il pannello può essere inciso al pantografo, lavorato in falegnameria e quando finito con un processo di verniciatura con ciclo all'acqua, garantisce un ottimo risultato estetico da utilizzare in tutte le applicazioni in ambienti esterni.

The Okoumé marine plywood panel is ennobled with knotted Nordic spruce boards. Craftmen experience, ability and continuous process control are crucial to obtain the requested quality. Veneers are glued on marine plywood backing and subsequently CNC machined, varnished, moulded. Perfect for external environments applications.

L'ELEVATO GRADO DI FLESSIBILITÀ DI SILVELOX CONSENTE UNA COMPLETA PERSONALIZZAZIONE DEI RIVESTIMENTI UTILIZZANDO LAMIERE, LASTRE DI ALLUMINIO, CORTEN, MATERIALI RESINATI E ALTRE SOLUZIONI A SEGUITO FATTIBILITÀ DELL'UFFICIO TECNICO INTERNO SILVELOX

THE HIGH DEGREE OF FLEXIBILITY OF SILVELOX ALLOWS COMPLETE CUSTOMIZATION OF THE COATINGS USING SHEETS, ALUMINUM SHEETS, CORTEN STEEL, RESIN-COATED MATERIALS AND OTHER SOLUTIONS FOLLOWING THE FEASIBILITY OF THE INTERNAL SILVELOX TECHNICAL OFFICE

ESSENZE / ESSENCES

PANNELLO IN MULTISTRATO CON SUPERFICIE IN ESSENZA / HARDWOOD PLYWOOD
PANNELLO IN MULTISTRATO MARINO NOBILITATO IN ESSENZA / WOOD VENEER MARINE PLYWOOD

NATURALI E DA LACCARE O IMPREGNARE / NATURAL AND TO BE LACQUERED OR IMPREGNATED

Adatto per esterni // Suitable for outdoors



Okoumé / Okoumé



Larice / Larch



Larice Spazzolato / Brushed larch



Rovere / Oak



Rovere Spazzolato / rushed Oak



Rovere Segato / Sawn Oak



Abete Nordico / Nordic spruce

Trasparente per esterni pigmentato bianco - Trasparente per interni 0 gloss
White pigmented transparent for outdoor - 0 gloss transparent for indoor

DISPONIBILI NELLE FINITURE IMPREGNATE / AVAILABLE IN IMPREGNATED FINISHING

Adatto per esterni // Suitable for outdoors



Tinta Miele / Honey colour



Tinta Rovere / Oak colour



Tinta Douglas / Douglas colour



Tinta Ciliegio / Cherry colour



Tinta Mogano / Mahogany colour



Tinta Noce / Walnut Colour



Tinta Noce Scuro / Dark walnut colour



Tinta Verde / Green colour

Esempio su base Rovere ma disponibile su tutte le essenze
Example on Oak base but available on all types of wood

DISPONIBILI NELLE FINITURE LACCATE / AVAILABLE IN LACQUERED FINISHING

Adatto per esterni // Suitable for outdoors



RAL 1013
Bianco perla / Oyster White



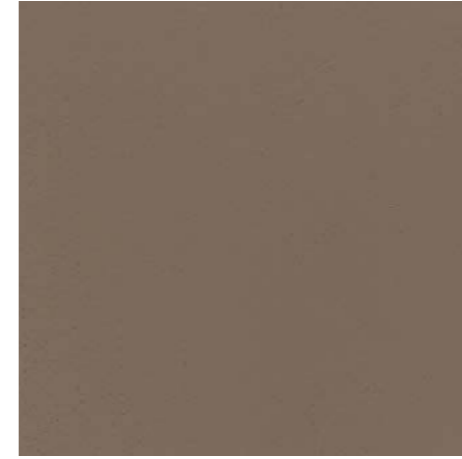
RAL 1019
Beige grigiastro / Greyish beige



RAL 3003
Rosso rubino / Ruby Red



RAL 7001
Grigio argento / Silver Grey



RAL 7006
Grigio beige / Beige Grey



RAL 7013
Grigio brunastro / Brownish grey



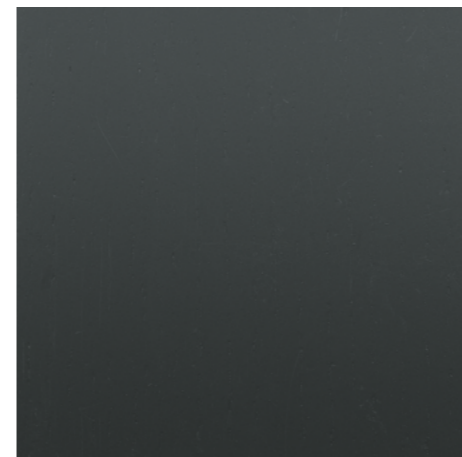
RAL 3009
Rosso ossido / Oxide Red



RAL 6005
Verde muschio / Moss Green



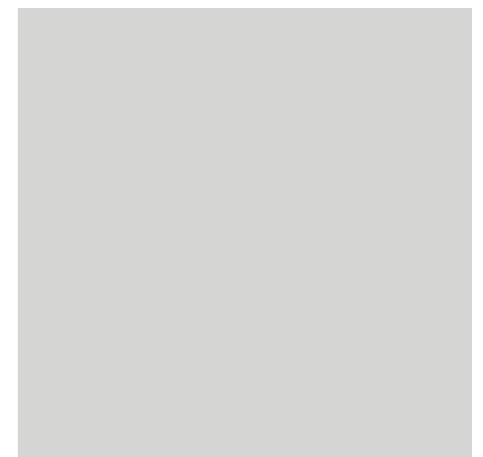
RAL 6009
Verde abete / Fir Green



RAL 7016
Grigio antracite / Anthracite Grey



RAL 7030
Grigio pietra / Stone Grey



RAL 7035
Grigio luce / Light Grey



RAL 6013
Verde canna / Reed Green



RAL 6021
Verde pallido / Pale Green



RAL 7000
Grigio vaio / Squirrel Grey



RAL 7036
Grigio platino / Platinum Grey



RAL 7039
Grigio quarzo / Quartz Grey



RAL 7040
Grigio finestra / Window Grey



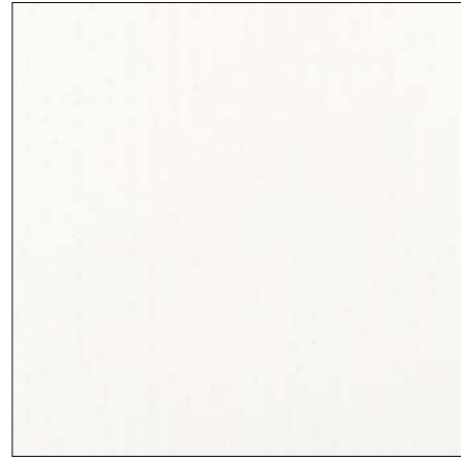
RAL 7044
Grigio seta / Silk Grey



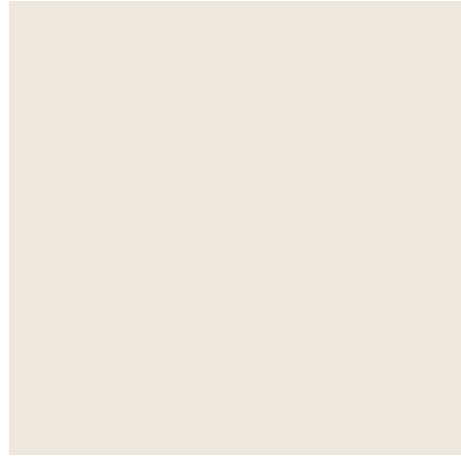
RAL 8017
Marrone cioccolata / Chocolate Brown



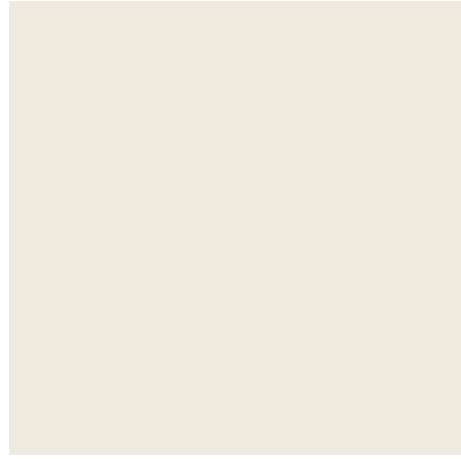
RAL 8019
Marrone grigiastro / Grey Brown



RAL 9016
Bianco traffico / Traffic White



RAL 9001
Bianco Crema / Cream White



RAL 9002
Bianco grigiastro / Grey White



RAL 9003
Bianco segnale / Signal White



RAL 9005
Nero intenso / Jet Black



RAL 9006
Alluminio brillante / White Aluminium



RAL 9010
Bianco puro / Pure White

DISPONIBILI NELLE FINITURE LACCATE NCS / NCS LACQUERS

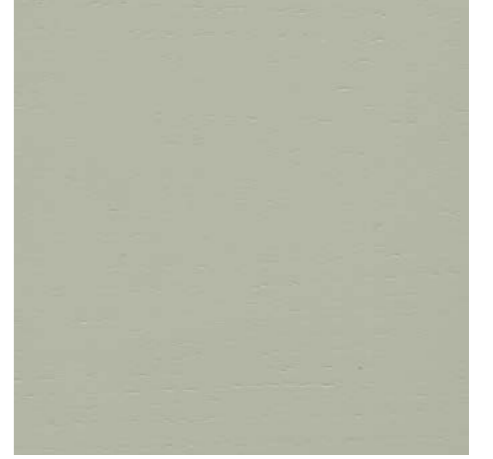
Adatto per esterni // Suitable for outdoors



S 2502-R



S 4502-R



S 3005-G50Y

DISPONIBILI NELLE FINITURE LACCATE METAL SKIN / AVAILABLE IN METAL SKIN LACQUERED FINISHING

Su base HDF solo per ambienti interni su entrambi i lati della porta // On HDF base just for indoors on both sides of the door
Su base Okoumé adatto per ambienti esterni su entrambi i lati della // On Okoumé base just for outdoors on both sides of the door

EFFETTO PELTRO / PEWTER EFFECT



Acciaio / Steel



Bronzo / Bronze



Ferro / Iron



Oro Rosa / Pink Gold



Ottone / Brass



Tricolor / Tricolor

Trattasi di verniciatura manuale disomogenea che rappresenta una caratteristica di unicità artigianale del prodotto.
This is a manual painting that represents a characteristic of the craft uniqueness of the product

EFFETTO PATINATO / PATINATE EFFECT



Acciaio / Steel



Bronzo / Bronze



Ferro / Iron



Ottone / Brass



Oro Rosa / Pink Gold

Trattasi di verniciatura manuale disomogenea che rappresenta una caratteristica di unicità artigianale del prodotto.
This is a manual painting that represents a characteristic of the craft uniqueness of the product

DISPONIBILI NELLE FINITURE ARENARIA / AVAILABLE IN METAL SKIN LACQUERED FINISHING

Tappeto di pietra flessibile con finitura tattile a rilievo, composto di strati sedimentari di arenaria, diverso per tipologia di sedimento, su supporto di fibra naturale fissata con dispersione di resina acrilica.

Flexible stone carpet with tactile relief finish, composed of sedimentary layers of sandstone, different in type of sediment, on a natural fiber support fixed with dispersion of acrylic resin.

Su base HDF solo per ambienti interni su entrambi i lati della porta // On HDF base just for indoors on both sides of the door

Su base Okoumé adatto per ambienti esterni su entrambi i lati della porta // On Okoumé base just for outdoors on both sides of the door



Grecia



Belgio



Sudafrica



India

ALTRE ESSENZE

PANNELLO IN MULTISTRATO CON SUPERFICIE IN ESSENZA / HARDWOOD PLYWOOD

PANNELLO IN MULTISTRATO MARINO TASSELLATO E NOBILITATO IN ESSENZA

WOOD VENEER MARINE PLYWOOD WITH TIMBER INSERTS

NATURALI / NATURALS

Adatto per esterni // Suitable for outdoors



Larice cotto / Aged Larch



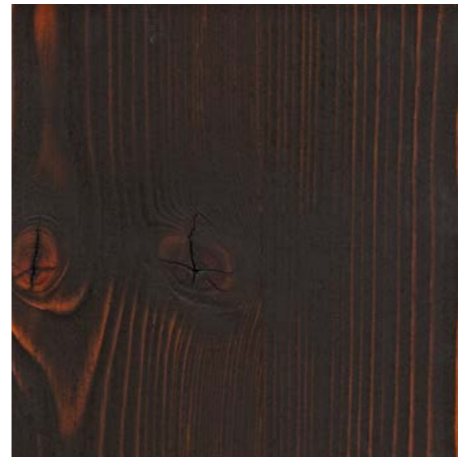
Teak / Teak



Wengè / Wengè

JAPANESE

Adatto per esterni // Suitable for outdoors



Sugi



Wabi Sabi

MANIGLIE HANDLES

Un'attenzione particolare viene riservata alla scelta della giusta maniglia sia in termini di funzionalità che estetica. Punto di forza è l'utilizzo della stessa finitura sulle diverse tipologie di maniglie proposte anche in abbinata tra porta per garage e porta d'ingresso. Design, funzionalità e estetica per soluzioni d'apertura selezionate da Silvelox e in grado di personalizzare con uno stile unico la porta d'ingresso di casa.

A particular attention is paid to the choice of the most suitable handle both for functionality and aesthetics. An important element is the use of the same finish on the different handles types proposed matched also with garage and entrance door. Design, functionality and aesthetic for opening solutions selected by Silvelox, and able to customize the entrance door with a unique style.

A particular attention is paid to the choice of the most suitable handle both for functionality and aesthetics. An important element is the use of the same finish on the different handles types proposed matched also with garage and entrance door. Design, functionality and aesthetic for opening solutions selected by Silvelox, and able to customize the entrance door with a unique style.



Grey



Bronze



Silver

CARATTERISTICHE TECNICHE TECHNICAL CHARACTERISTICS

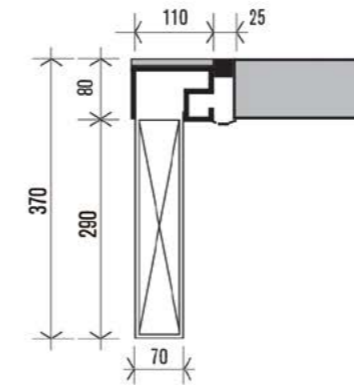
	SECURPLUS	SECUR
Sistema a contrappesi laterali, senza guide a soffitto	•	•
Apertura manuale ad effetto autoinnalzante con arresto graduale	•	•
Ridotta debordanza dell'anta rispetto al filo esterno telaio, ad apertura completa	•	•
Certificazione antieffrazione classe:	3	1
Telaio perimetrale a murare in lamiera di acciaio colore grigio antracite (NB: per serie Secur Plus rinforzato con staffe in acciaio); spessore 25/10	•	•
Contrappesi costituiti da casseri in lamiera zincata di acciaio, privi di saldature e zavorrati con piastre rettangolari in ferro o pani in piombo, di spessori diversi	•	•
Anta costituita da telaio in tubolare d'acciaio e pannelli sandwich in multistrato marino da 80 mm di spessore interposta lamiera in acciaio ad alta resistenza, materiale isolante ed ulteriori tubolari di rinforzo	•	
Anta costituita da telaio in tubolare d'acciaio e pannelli sandwich in multistrato marino da 80 mm di spessore con interposta struttura alveolare		•
Trasmittanza termica U=1,3 W/m²K	•	
Trasmittanza termica U=2,5W/m²K con Kit termico U=1,3 W/m²K		•
Manto esterno dell'anta configurato secondo vari modelli e realizzato in diverse essenze	•	•
Manto interno sempre in legno di Okoumè liscio	•	•
Base dell'anta in gomma tubolare EPDM con appendici laterali di protezione antiurto	•	•
Guarnizione in gomma tubolare EPDM antischiacciamento dita tra telaio e anta (larghezza 25 mm)	•	•
Maniglia esterna a conchiglia Grey (simil ral 7016), incassata a filo del manto dell'anta. Martellina interna in nylon	•	•
Serratura centrale (di servizio) con cilindro europeo antitrapano, n°5 chiavi in dotazione e coppia di rostri mobili di sicurezza azionabili dall'interno mediante le medesime chiavi	•	
Serratura centrale con cilindro europeo antitrapano e n°3 chiavi in dotazione		•
Protezione delle serrature con lamiera di acciaio ad alta resistenza	•	
Guarnizioni interne di tenuta agli agenti atmosferici sui tre lati dell'anta	•	•
Componenti in legno multistrato di Okoumè o altre essenze verniciati o laccati con prodotti ecologici a base d'acqua	•	•
Porta motorizzata con motore Combimatic: motorizzazione elettromeccanica, centralina elettronica, 2 coppie fotocellule e 2 lampeggianti nella maniglia a conchiglia		•
Porta motorizzata con motore Combimatic: motorizzazione elettromeccanica, con 2 coppie fotocellule, 2 lampeggianti nella maniglia a conchiglia e automatismo di controllo dei rostri di sicurezza (inclusi)	•	

CARATTERISTICHE TECNICHE TECHNICAL CHARACTERISTICS

	SECURPLUS	SECUR
Counterbalance system, without ceiling guides	•	•
Manual self-opening effect with gradual stop	•	•
Reduced protrusion of the door leaf with respect to the outer frame, when fully open	•	•
Burglar-proof certification class	3	1
Perimeter frame in steel sheet in anthracite gray (NB: For Series Secur Plus reinforced with steel yokes); Thickness 25/10	•	•
Counterweights consist of formworks in galvanized steel, weld less and ballasted with rectangular plates in iron, in lead or in concrete, of different thicknesses	•	•
Leaf consisting of frame in tubular steel and sandwich panels in multilayered, 80 mm thick with interposed Sheet steel with high resistance, insulating material and further reinforcing tubular	•	
Door leaf consisting of frame in tubular steel and multilayer sandwich panels, 80 mm thick with honeycomb structure		•
Thermal transmittance U=1,3 W/m ² K	•	
Thermal transmittance U=2,5 W/m ² K with thermal kit U=1,3 W/m ² K		•
External side of the door leaf configured according to various models and realized in different essences	•	•
Internal panel always in Okoumé wood, flat	•	•
Base of the door leaf in tubular rubber EPDM with lateral protect protection plug	•	•
Rubber seal EPDM tubular finger pinch between the frame and the door leaf (width 25 mm)	•	•
External handle Grey (simil RAL 7016), completely embedded into the door leaf. Internal handle in nylon	•	•
Central lock (service) with European cylinder 087 Series, n°5 Master Keys Key +1 yard Pair of movable safety bolts which can be operated from the inside by means of the same keys	•	
Central lock with European cylinder 087 series and n°3 master keys + 1 key yard supplied		•
Protection of the locks with sheet metal of high-strength steel	•	
Interior weatherstrips to weathering on three sides of the leaf door	•	•
Components of multi-layer wood okoumé or other essences painted or varnished with ecological water based products	•	•
Motorised door with Combimatic engine : motorization electromechanical, electronic, 2 pairs photocells and 2 Flashing in the external handle		•
Motorised door with Combimatic engine: motorization electromechanical, electronic, 2 pairs photocells, 2 Flashing in the handle to shell and control automation of security bolts (included)	•	

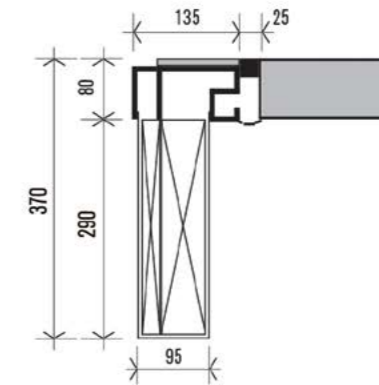
INGOMBRI TELAIO PERIMETRALE / PERIMETER FRAME DIMENSIONS

Montante standard (L. 110 mm)
Standard upright (width 110 mm)



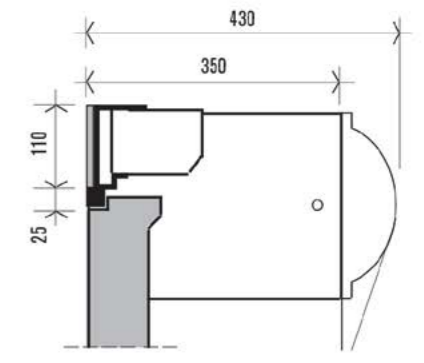
SEZIONE ORIZZONTALE
HORIZONTAL SECTION

Montante allargato (L. 135 mm)
Enlarged upright (width 135 mm)



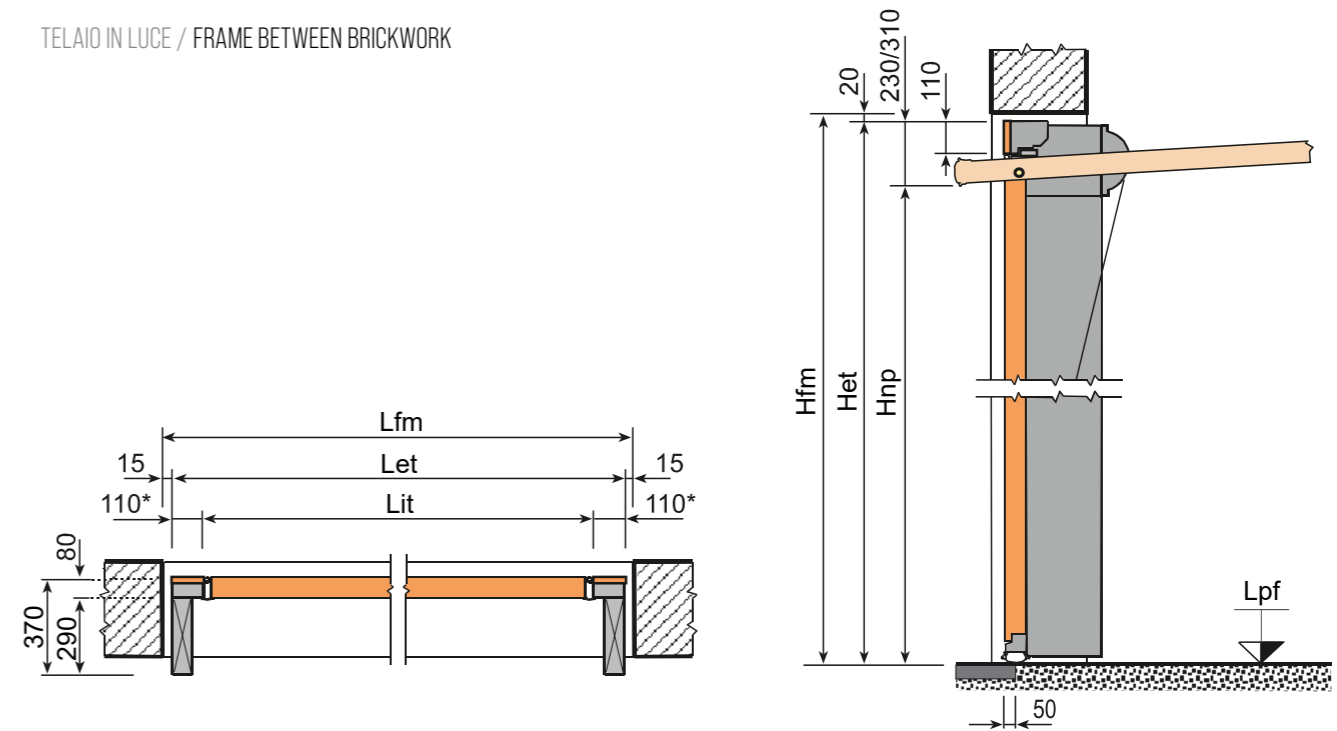
SEZIONE ORIZZONTALE
HORIZONTAL SECTION

Traversa e supporto puleggia
Crossbar and pulley support



SEZIONE VERTICALE
VERTICAL SECTION

TELAIO IN LUCE / FRAME BETWEEN BRICKWORK



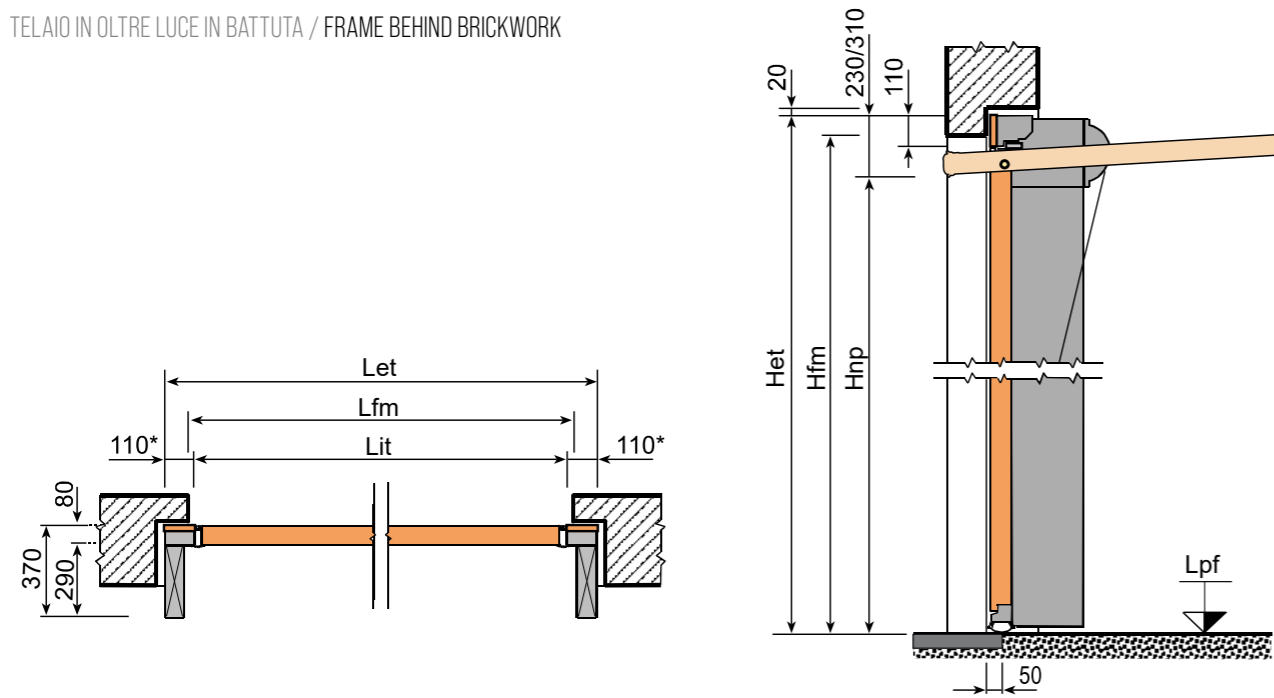
SEZIONE ORIZZONTALE
HORIZONTAL SECTION

SEZIONE VERTICALE
VERTICAL SECTION

MISURE IN LARGHEZZA [mm] / MEASUREMENTS IN WIDTH [mm]			
Let	Luce esterna telaio	Outer Frame Width	A descrizione del cliente A description of the customer
Lfm	Luce foro muro	Wall opening Width	Let + 30mm
Lit	Luce interno telaio	Internal Frame Width	Let - 220mm

MISURE IN ALTEZZA [mm] / MEASUREMENTS IN HEIGHT [mm]			
Het	Altezza esterna telaio	Outer Frame Height	A descrizione del cliente A description of the customer
Hfm	Altezza foro muro	Wall opening Height	Het + 20mm
Hnp	Altezza netta passaggio	Net Height Passage	Het - 250mm
Lpf	Livello pavimento finito	Finished Floor Level	A descrizione del cliente A description of the customer

TELAIO IN OLTRE LUCE IN BATTUTA / FRAME BEHIND BRICKWORK



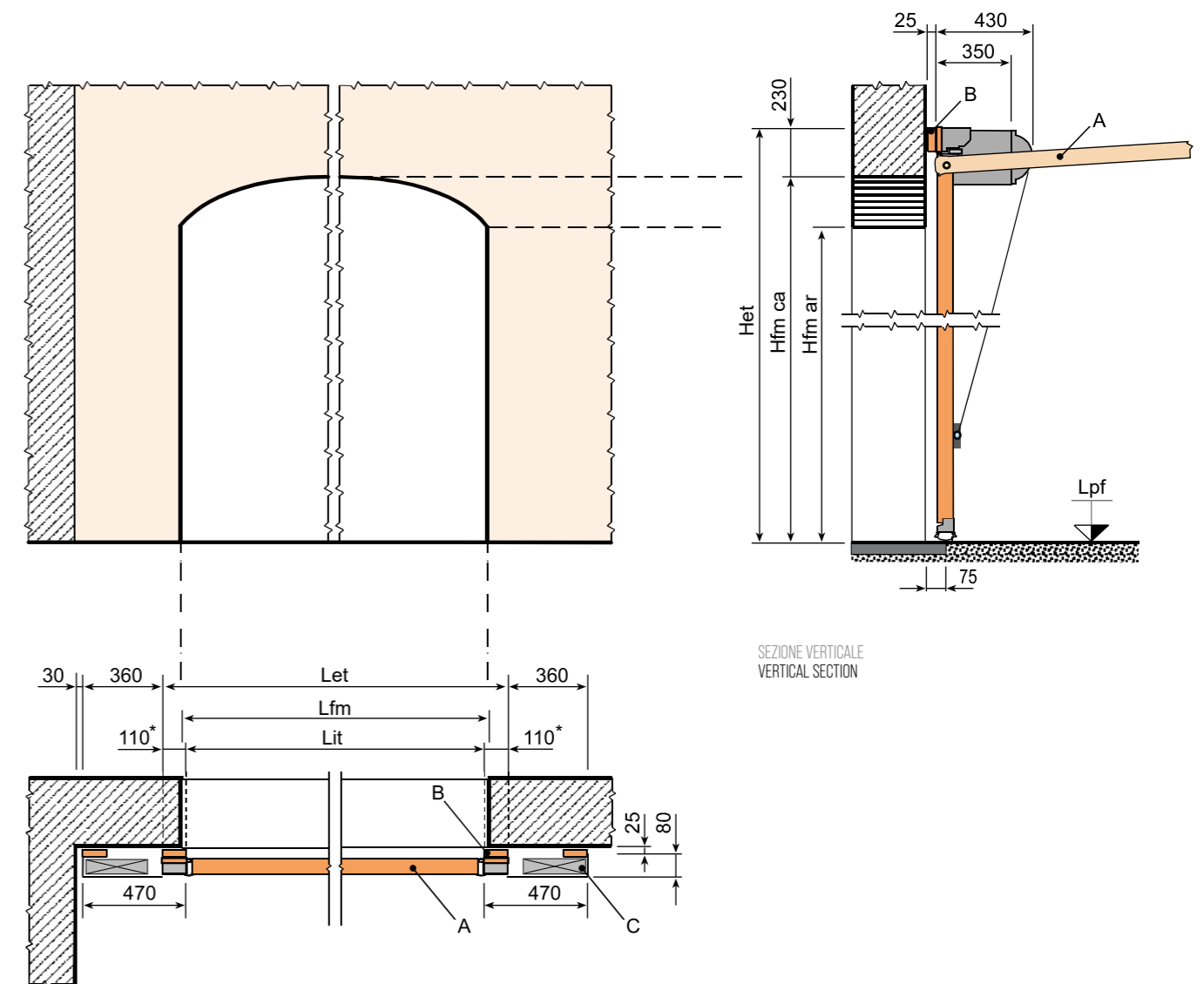
SEZIONE ORIZZONTALE
HORIZONTAL SECTION

SEZIONE VERTICALE
VERTICAL SECTION

MISURE IN LARGHEZZA [mm] / MEASUREMENTS IN WIDTH [mm]			
Let	Luce esterna telaio	Outer Frame Width	A descrizione del cliente A description of the customer
Lfm	Luce foro muro	Wall opening Width	Let - 170mm
Lit	Luce interno telaio	Internal Frame Width	Let - 220mm

MISURE IN ALTEZZA [mm] / MEASUREMENTS IN HEIGHT [mm]			
Het	Altezza esterna telaio	Outer Frame Height	A descrizione del cliente A description of the customer
Hfm	Altezza foro muro	Wall opening Height	Het - 80mm
Hnp	Altezza netta passaggio	Net Height Passage	Het - 250mm
Lpf	Livello pavimento finito	Finished Floor Level	A descrizione del cliente A description of the customer

TELAIO IN OLTRE LUCE SU FORO AD ARCO / FRAME IN OVER LIGHT ON ARCHED HOLE



SEZIONE ORIZZONTALE
HORIZONTAL SECTION

SEZIONE VERTICALE
VERTICAL SECTION

MISURE IN LARGHEZZA [mm] / MEASUREMENTS IN WIDTH [mm]			
Let	Luce esterna telaio	Outer Frame Width	A descrizione del cliente A description of the customer
Lfm	Luce foro muro	Wall opening Width	Let - 170mm
Lit	Luce interno telaio	Internal Frame Width	Let - 220mm

MISURE IN ALTEZZA [mm] / MEASUREMENTS IN HEIGHT [mm]			
Het	Altezza esterna telaio	Outer Frame Height	A descrizione del cliente A description of the customer
Hfm ca	Altezza foro muro centro arco	Wall opening Height	Het - 230mm
Hfm ar	Altezza foro muro alle reni	Net Height Passage	Het - 630mm
Lpf	Livello pavimento finito	Finished Floor Level	A descrizione del cliente A description of the customer



I nostri cataloghi sono stampati
su carta ecologica certificata FSC

Our catalogs are printed
on FSC certified ecological paper



Cod. 000054 Rev 3



SILVELOX
GROUP SPA

SILVELOX GROUP SPA

Headquarters and Production plant:

Viale Venezia, 37 I-38050 Castelnuovo - Trento - Italy

Tel. (+39) 0461 755 755 - Fax (+39) 0461 752 466

info@silvelox.it - silvelox@cg.legalmail.it - www.silvelox.it

Production plant:

Via Rossi, 14 I-25010 Remedello - Brescia - Italy

Tel. (+39) 030 258 5500 - Fax (+39) 030 258 2537

seip@silvelox.it - www.seipdoors.it

