

**SEIP**  
RESIDENTIAL **DOORS**

BASCULAP

# BASCULAP®



BASCULAP è la PORTA per garage con meccanica a contrappesi e sistema di apertura auto innalzante per chi desidera un prodotto con alte prestazioni e funzionalità e con un design semplice e lineare. BASCULAP è una porta basculante con pannelli coibentati da 40 mm in acciaio zincato con spessore fino a 0,6 mm, o con pannelli in legno a seguito di fattibilità.

BASCULAP è la porta per garage ideale per chi è alla ricerca di un prodotto che non necessita di manutenzione al manto esterno e che internamente non prevede le antiestetiche guide a soffitto tipiche della porta sezionale.

BASCULAP ha un sistema brevettato di assemblaggio in kit che permette il trasporto senza l'utilizzo di gru per la movimentazione e tempistiche di posa in cantiere veloci e agevoli. Disponibile a richiesta anche assemblata.

BASCULAP is the DOOR for garages with counterweight mechanics and raising car opening system for those who want a product with high performance and functionality and with a simple and linear design. BASCULAP is an up-and-over door with 40 mm insulated panels in galvanized steel with a thickness of up to 0.6 mm, or with wooden panels following feasibility.

BASCULAP is a garage door ideal for a product request where the external face maintenance and sectional doors internal ceiling tracks are not needed.

BASCULAP has a patented kit assembly system that allows transport without the use of cranes for handling and quick and easy installation times on site. Also available assembled on request.

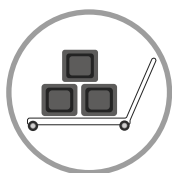


## MONTAGGIO SUPER VELOCE

In soli 90 minuti e direttamente in cantiere

## SUPER FAST MOUNTING

In just 90 minutes and directly at the construction site



## IMBALLO IN KIT

Una porta in soli 4 colli facili da movimentare

Nella versione con porta pedonale i colli sono 5

## PACKAGING IN KIT

A door in only 4 easy packs to move

In the version with pedestrian door the packages are 5



## TRASPORTO SENZA CAMION CON GRU

TRANSPORT WITHOUT TRUCK WITH CRANE

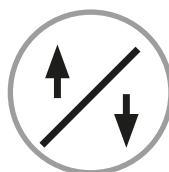


## MISURE ADATTABILI

A qualsiasi dimensione del garage (fino a 6,5 mt di larghezza e 2,98 mt di altezza)

## ADAPTABLE MEASURES

To any size of the garage (up to 6.5 meters wide and 2.98 meters high)



BASCULAP è testata su 100.000 cicli di apertura.

BASCULAP is tested on 100,000 opening cycles.





Porta per garage BR modello Rondonia RO CO  
Garage door BR model Rondonia RO CO

# LE UNICITÀ DI BASCULAP

## MANTO/LEAF

Composto da elementi a doppia parete di spessore 40 mm realizzati con lamiera di acciaio zincata, schiumata in poliuretano (esente da CFC) colore interno bianco. Protezione salvadita interno ed esterno. Coefficiente di isolamento termico  $U=0,48$  W/mqk.

BASCULAP è disponibile con pannelli di spessore 40 mm realizzati in legno marino di okumè, un pregiato legno idrorepellente e leggero a seguito richiesta fattibilità.

# UNIQUE POINTS OF DISTINCTION BASCULAP



EFFICIENZA TERMICA  
Ottima efficienza energetica

THERMAL EFFICIENCY  
Excellent energy efficiency

Sandwich panel 40mm thickness, produced by galvanized steel sheet, with an internal polyurethane foam (CFC Free), white interior color. Internal and external Anti-pinch protection. Thermal Insulation value  $U=0,48$  W/mqk.

BASCULAP is available with 40 mm thick panels made of marine okumè wood, a precious water-repellent and light wood following feasibility request.



Porta per garage BR modello Rondonia Ral personalizzato  
Garage door BR model Rondonia Ral customized

BASCULAP è disponibile nella versione debordante con ingombro ridotto oppure non debordante (misure max esterno telaio L 3.970 x H 2.580)

BASCULAP is available in the projecting version with reduced overall dimensions or not protruding (max external frame measurements L 3.970 x H 2.580)



**BASCULAP HA UNA MOTORIZZAZIONE UNICA CHE VIENE INSERITA SEMPRE NELLA TRAVERSA SUPERIORE SENZA LA NECESSITÀ DI INSTALLARE MOTORI LATERALI AGGIUNTIVI. IL COPRICARTER FISSATO SUL MANTO È UN BREVETTO ESCLUSIVO MOLTO FACILE DA INSTALLARE.**

**BASCULAP HAS A SINGLE MOTORIZATION THAT IS ALWAYS INSERTED IN THE UPPER CROSSPIECE WITHOUT THE NEED TO INSTALL ADDITIONAL SIDE MOTORS. THE COVER FIXED ON THE MANTLE IS AN EXCLUSIVE PATENT VERY EASY TO INSTALL.**

## MOTORIZZAZIONE/MOTORISATION

Ogni porta è predisposta di serie per l'applicazione di automazione. Il sistema di motorizzazione è completamente nascosto nella traversa superiore del telaio perimetrale della porta, non necessita di antiestetische guide a soffitto e non riduce la luce passaggio. La motorizzazione è unica e viene inserita sempre nella traversa superiore questo garantisce l'apertura di porte anche di grandi dimensioni (misure fino a 6,5 mt.) senza la necessità di installare motori laterali aggiuntivi che comporterebbero cavi elettrici di alimentazione esterni e una maggior manutenzione del motore nel tempo.

Each door is prepared as standard for the automation application. The motorisation system is totally hidden in the upper frame cross-section, trackless with no need for anti-aesthetic ceiling tracks and doesn't reduce the net height passage. The exclusive motorisation system is fitted in the upper frame cross-section in order to enable the opening and closing operation for big doors (dimension till 6,5 meters) without any need for further lateral operators with additional electrical wirings and maintenance.

### LE CARATTERISTICHE DI FUNZIONAMENTO DELL'ATTUATORE ELETTROMECCANICO SONO:

Tensione nominale di alimentazione 230 V~ monofase - 50 Hz .  
Potenza nominale: 350 W .  
Rumorosità dell'apparecchiatura: inferiore a 70 dB (A) .  
Grado di protezione: IP34 .  
Tensione nominale 36 V  
Potenza massima: 300 W  
Velocità di rotazione in uscita: 140g/min .  
Coppia motrice massima in uscita: 16 Nm

### THE OPERATING CHARACTERISTICS OF THE ELECTROMECHANICAL ACTUATOR ARE:

Rated supply voltage 230 V ~ single-phase - 50 Hz.  
Rated power: 350 W.  
Equipment noise: less than 70 dB (A).  
Degree of protection: IP34.  
Rated voltage 36 V  
Maximum power: 300 W  
Output rotation speed: 140g / min.  
Maximum output torque: 16 Nm

# PORTINA PEDONALE PEDESTRIAN DOOR

La porta pedonale è inserita al centro del manto e l'apertura avviene verso l'esterno con la rotazione in senso antiorario della stessa maniglia che apre la porta. L'altezza della soglia è ridotta al minimo tecnicamente possibile 33 mm. La porta pedonale è disponibile di serie con 3 punti di chiusura che garantiscono il massimo della sicurezza contro furti e intrusioni. A porta aperta la luce netta di passaggio è di 900 mm grazie alla dotazione di cerniere a scomparsa.

- Telaio complanare al pannello
- Telaio RAL sia interno che esterno oppure simil legno come il manto esterno
- Micro di sicurezza

The pedestrian door is fitted in the centre of the leaf with an external opening due to anticlockwise turn of the same handle for the door leaf opening.

Reduced threshold height to a minimum of 33 mm. The pedestrian door is available with 3 closing points for additional anti intrusion security.

The total net passage is 900 mm.

- Frame coplanar to the panel
- Internal and external RAL frame or wood like the external mantle
- Security micro

Porta per garage BR modello Liscio Ral personalizzato  
Garage door BR model Liscio Ral customized





Dettaglio porta pedonale vista esterna ed interna / Detail of pedestrian door external and internal view



Black



Silver



Bronze

### PORTA PEDONALE INSERITA, CON SOGLIA RIBASSATA

Porta pedonale inserita complanare al manto completa di soglia ribassata cerniere a scomparsa inserite nei profili di alluminio disponibili in tutte le tinte RAL ed effetto legno completa di micro di sicurezza. Serratura a 3 punti di chiusura.

### PEDESTRIAN DOOR INSERTED, WITH LOWERED THRESHOLD

Pedestrian door inserted in the same plane as the lowered threshold concealed hinges inserted in the aluminum profiles available in all RAL colors and wood effect complete with safety micro. 3 locking points.

### FOTOCPELLULA DI SICUREZZA TSD

L'innovativo apparecchio è un sistema di sicurezza progettato, sviluppato, prodotto e brevettato da SILVELOX, atto ad evitare eventuali urti e/o schiacciamenti da parte di cose o persone durante la movimentazione automatica della porta BASCULAP

### TSD SAFETY PHOTOCCELL

The innovative device is a safety system designed, developed, produced and patented by SILVELOX, designed to avoid possible impacts and / or crushing by things or people during the automatic movement of the BASCULAP door

BASCULAP è protetta dalla soglia amperometrica di corrente  
BASCULAP is protected by the current amperometric threshold

### MANIGLIA ESTERNA A CONCHIGLIA

La maniglia design by "Silvelox" in alluminio pressofuso verniciata a polveri e disponibile nei colori nero, silver e bronze è inserita al centro della porta a filo dell'anta, è un modello esclusivo e brevettato. Nella versione con porta pedonale apre quest'ultima con la semplice rotazione in senso antiorario.

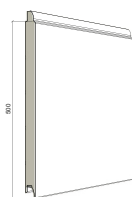
### SHELL OUTER HANDLE

The handle designed by "Silvelox" in die-cast aluminum painted and available in black, silver and bronze is inserted in the center of the door flush with the door, it is an exclusive and patented model. In the version with pedestrian door, it opens the latter with a simple counter-clockwise rotation.

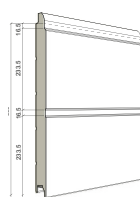
# BASCULAP



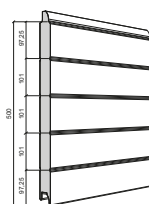
**ESTETICHE E COLORI**  
**PATTERNS AND COLOURS**



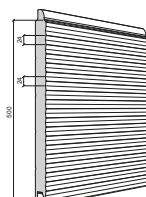
LISCIO  
LISCIO SIMIL LEGNO  
LISCIO GOFFRATO  
LISCIO LEGNO



BIDOGA



MULTIDOGA



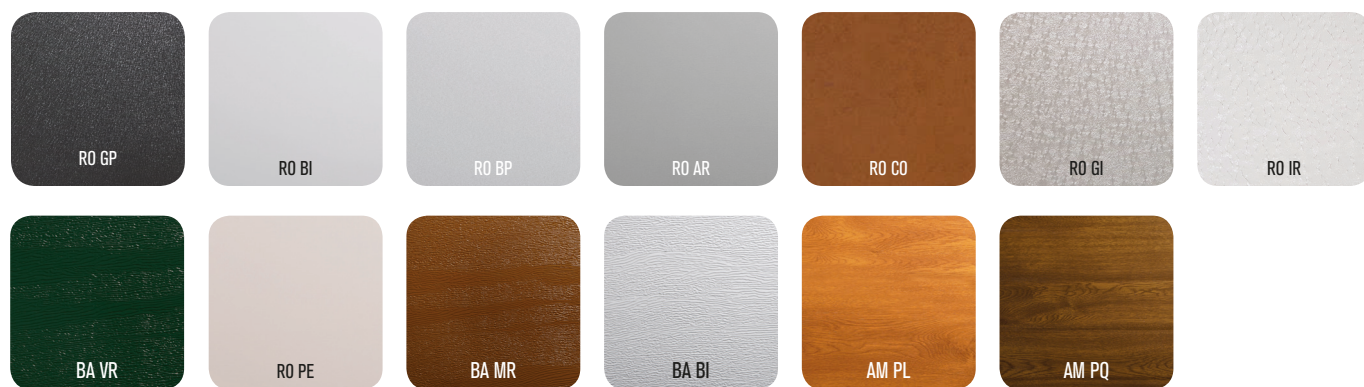
VENEZIANA



Porta per garage BR modello Bidoga GO BI  
Garage door BR model Bidoga GO BI



## ESTETICA PIANA | PLANAR PATTERN



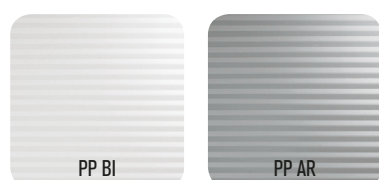
## ESTETICA MULTIDOGA | MULTISLAT PATTERN



## ESTETICA BIDOGA | DOUBLESLAT PATTERN



## ESTETICA VENEZIANA | VENETIAN PATTERN



## ESTETICA PIANA TINTE DISPONIBILI IN LEGNO PLANAR PATTERN AVAILABLE WOOD COLOURS

Disponibile solo a richiesta e su fattibilità ufficio tecnico e in ogni caso su porte senza portina  
Available only upon request and feasibility of the technical office and in any case on doors without doors

## STRUTTURE PORTANTI IN ALLUMINIO ALUMINUM STRUCTURES

Per garantire un buon impatto estetico ottenendo al tempo stesso maggiore facilità nelle movimentazioni e nelle lavorazioni, SILVELOX propone per le applicazioni in luce tubolari per le spalle laterali e per l'architrave in alluminio con trattamento superficiale innovativo, che dona alla struttura lo stesso grado di finitura del manto.

To ensure a great aesthetic impact, but gaining ease in handling and mounting at the same time, SILVELOX proposes for applications in light offers aluminium tubular products for the sides and the lintel with an innovative and exclusive surface treatment that gives the structure the same accurate finish of sectional doors.



# BASCULAP

PANNELLO PANORAMA  
PANORAMA PANEL



Porta per garage BR modello Panorama RO BI  
Garage door BR model Panorama RO BI

Il modello PANORAMA è disponibile nella variante VETRATA: il telaio in alluminio sostiene in questo caso sezioni in metacrilato o vetro, garantendo un elevato livello di luminosità  
AREATA: il telaio in alluminio sostiene in questo caso sezioni rete romboidale o quadrata, garantendo un elevato livello areazione  
SILVELOX garantisce la possibilità di optare per soluzioni totalmente grigliate o vetrate, oppure un mix tra le due versioni o ancora un mix tra pannelli PANORAMA e i normali pannelli coibentati.  
Disponibile nei vari colori RAL o effetto legno

The PANORAMA model is available in the variant GLAZED: in this case the aluminum frame supports methacrylate or glass sections, guaranteeing a high level of brightness  
AREA: in this case the aluminum frame supports sections of rhomboid or square mesh, guaranteeing a high level of ventilation  
SILVELOX guarantees the possibility to opt for totally grilled or glazed solutions, or a mix between the two versions or a mix between PANORAMA panels and normal insulated panels.  
Available in various RAL colors or wood effect



Esempio di realizzazione porta BASCULAP con inserti in alluminio tamponati con rete stirata. Possibilità di utilizzo su tutte le estetiche e modelli.

Example of a BASCULAP door with aluminium elements that hold a metal glazed net. Available for all models and aesthetics.



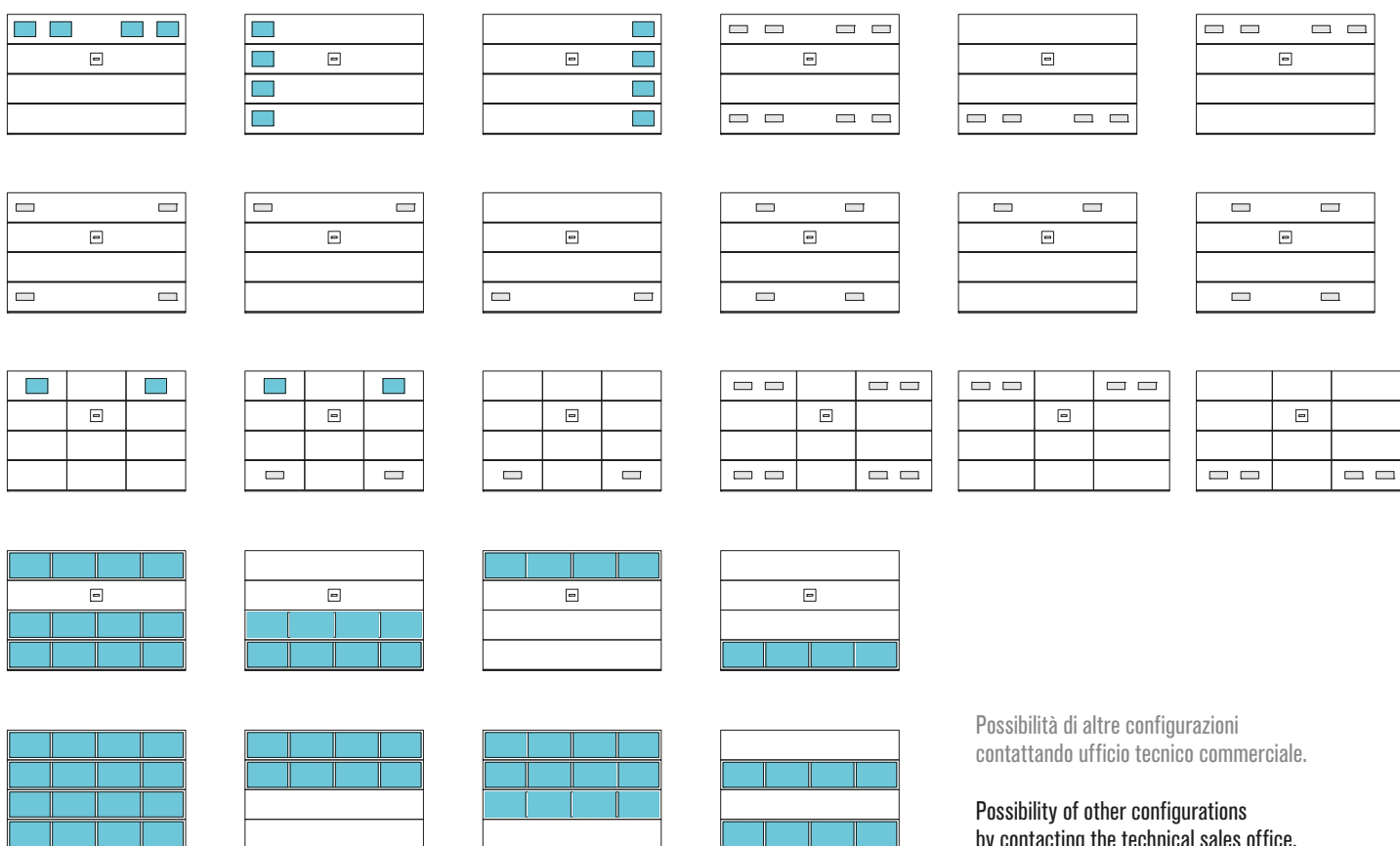
Porta per garage BR modello Panorama BA VR  
Garage door BR model Panorama BA VR

# ACCESSORI - MOTORIZZAZIONE ACCESSORIES FOR MOTORISATION

## OBLÒ E GRIGLIE DI AERAZIONE AERATION WINDOWS AND GRIDS



## CONFIGURAZIONE OBLÒ E GRIGLIE PORTHOLE AND GRILLE CONFIGURATION

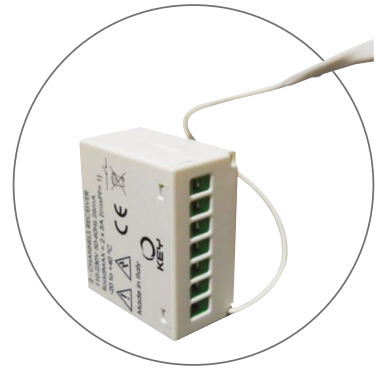




Selettore HALO con tastierino numerico. Selettore digitale via radio da abbinare a tutti i ricevitori rolling code con batterie incluse. HALO selector with numeric keypad. Digital radio selector to combine with all rolling code receivers with batteries included.



Apertura e chiusura della porta attraverso il cellulare oppure con radiocomando XR Rolling Code e XR Rolling Code con ricevente e bordo, resistente all'acqua 4 canali 433 MHz. Semplice, funzionale, ergonomico. Diverse colorazioni intercambiabili. Opening and closing the door through the mobile phone or with XR Rolling Code radio transmitter with receiver and edge, water-proof, 4 channels, 433MHz. Easy use, functional, ergonomic. Different interchangeable colors.



1. Centrale domotica di comando miniaturizzata. Programmazione con LED+BUZZER. Memorizzazione di 30 trasmettitori. Spegnimento automatico. Punti di comando luci via cavo.  
2. Trasmettitore da incasso 2 canali. Batteria al litio CR2032.  
1. Control unit with miniaturized control. Programming with LED + BUZZER. Storage of 30 transmitters. Automatic switch-off.  
2. Cable lights control points. 2-channel built-in transmitter. CR2032 lithium battery.



Telecomando touch un canale da incasso sul pannello della porta (fresata da 35 mm). Remote control with touch technology 1 channel for door panel recess.



Telecomando touch 1 canale da parete. Remote control with touch technology 1 channel for wall.



Modulo per la programmazione BASCULAP DYL KEY. BASCULAP DYL KEY programming module.



App. dedicata per il cliente per l'apertura della porta tramite smartphone. App. dedicata all'installatore professionista per la configurazione di porte e cancelli tramite smartphone. Dedicated app for the end user to open the gate by smartphone. Dedicated app for the professional installer for the configuration of doors and gates by smartphone



Lampeggiatore MICRO-FLASH con tecnologia LED, disegnato per rendere le automazioni ancora più belle e tecnologiche. Di piccole dimensioni (7x2,7 cm) e a lampeggiamento programmabile, è disponibile per tutte le motorizzazioni e si installa ovunque in pochi minuti. MICRO-FLASH flasher with LED technology, designed to make the automation even more beautiful and technological. Small (7x2.7 cm) and with programmable flashing, it is available for all operators and can be installed anywhere in a few minutes.



## APP BASCULAP

App dedicata al cliente finale per l'apertura della porta tramite smartphone. Possibilità di gestire l'accesso di altri utenti tramite il cellulare principale, anche a fasce orarie. Module for automation control from smartphone. App specifically designed for end user, for opening doors with a smartphone. Possibility to manage other users' access from the main smartphone.

## CARATTERISTICHE TECNICHE TECHNICAL CHARACTERISTICS

BASCULAP è una porta basculante con sistema di apertura motorizzata che in assenza del motore è autoinnalzante con arresto graduale, una debordanza ridotta dell'anta rispetto al filo esterno telaio sono costruite con le seguenti voci di capitolato:

### Telaio esterno

Montanti e traversa sono realizzati con profili di acciaio zincato verniciato SIMIL RAL 7016, dotati sul tratto verticale, di guarnizioni in co-estruso e fissate tra di loro tramite la scatola porta puleggia realizzata in PA6FV30%.

### Battente

Montanti e traverse sono composti da profili in acciaio zincato, fissate tra di loro da angolari in PA6FV30%. L'interno dell'anta è composta da pannelli coibentati di spessore 40 mm, h=500, realizzati con lamiera in acciaio preverniciato o plastificato, di spessore 0,5 mm e coibentati con poliuretano espanso di densità 35/40 kg/mc, esente da CFC (trasmissione termica dichiarata 0,48); i pannelli sono fissati all'anta mobile tramite elementi di fissaggio realizzati in PA6 FV 30% bianchi.

### Sistema di bilanciamento

Vengono utilizzati dei contrappesi laterali senza guide a soffitto, costituiti da contenitori zavorra in acciaio zincato, privi di saldature e zavorrati con piastre rettangolari in ferro o piombo, di spessori diversi.

### Motorizzazione

Motorizzazione elettromeccanica brevettata a scomparsa all'interno della traversa del telaio con motore Combimatic centralina con sistema di gestione tramite app e sistema amperometrico per la sicurezza.

### Sicurezze di serie

Sistema anti caduta realizzato con doppio elemento di sollevamento e fotocellule a montante h 400 da terra fisse, poste sul cassettoni laterale.

**Conforme ai requisiti di sicurezza del CPR 305-2011,  
UNI EN 13241-1 e direttiva macchine 2006/42/CE.**

BASCULAP is an up-and-over door with a motorized opening system which, in the absence of the motor, is self-raising with a gradual stop, a reduced overflow of the door with respect to the external frame wire are built with the following specifications:

### External frame

Montanti e traversa sono realizzati con profili di acciaio zincato verniciato SIMIL RAL 7016, dotati sul tratto verticale, di guarnizioni in co-estruso e fissate tra di loro tramite la scatola porta puleggia realizzata in PA6FV30%.

### Knocker

Uprights and crossbars are composed of sendzimir galvanized steel profiles, fixed together by angles in PA6FV30%. The inside of the door is composed of insulated panels 40 mm thick, h = 500, made with pre-painted or plasticized steel sheet, 0.5 mm thick and insulated with 35/40 kg / mc density polyurethane foam, free of charge from CFC (declared thermal transmittance 0.48); the panels are fixed to the mobile door by fixing elements made of PA6 30% white PV.

### Balancing system

Lateral counterweights are used without ceiling guides, consisting of ballast containers in galvanized steel, without weldings and ballasted with rectangular plates in iron or lead loaves, of different thicknesses.

### Motor Vehicles

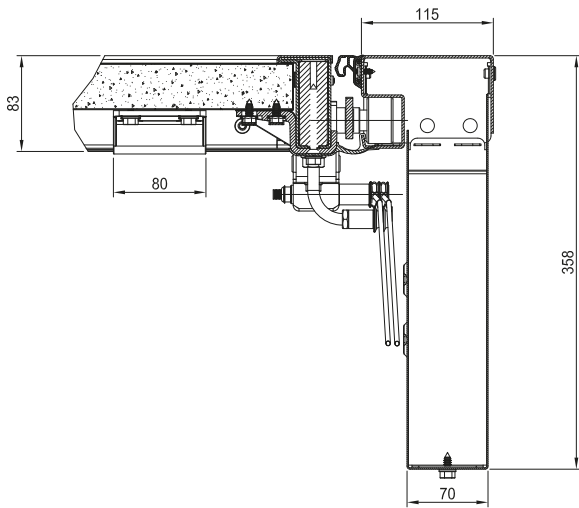
Patented electromechanical motorization hidden inside the frame crossbar with Combimatic motor control unit with app management system and amperometric safety system.

### Standard safety features

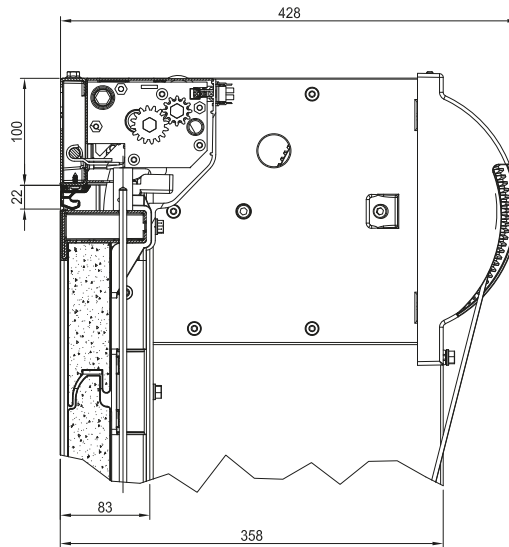
Anti-fall system made with a double lifting element and fixed photocells h 400 from the ground, placed on the side drawer.

**Compliant with the safety requirements of the CPR 305-2011,  
UNI EN 13241-1 and machinery directive 2006/42 / EC.**

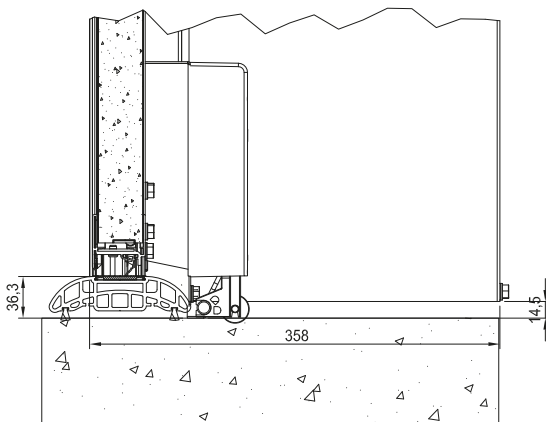
INGOMBRI TELAIO PERIMETRALE / PERIMETER FRAME DIMENSIONS



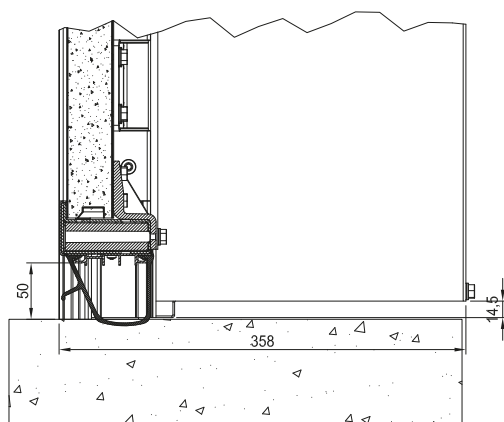
SEZIONE ORIZZONTALE  
HORIZONTAL SECTION



SEZIONE VERTICALE  
VERTICAL SECTION

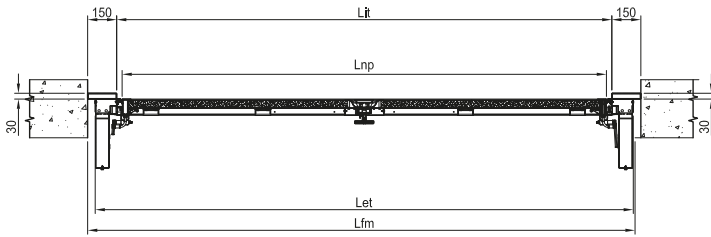


Dettaglio soglia  
Threshold detail

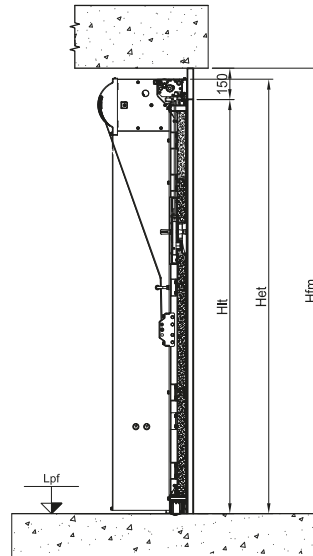


Dettaglio soglia per porta senza portina pedonale  
Thershold detail for door without pedestrina door

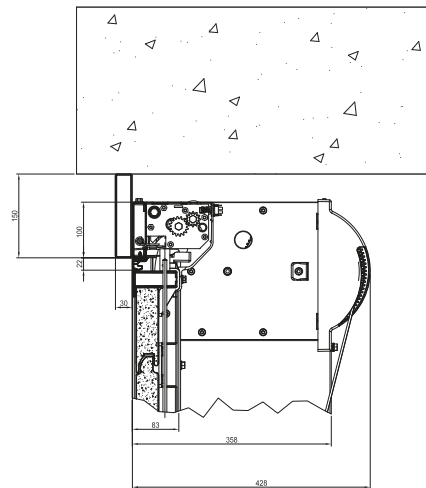
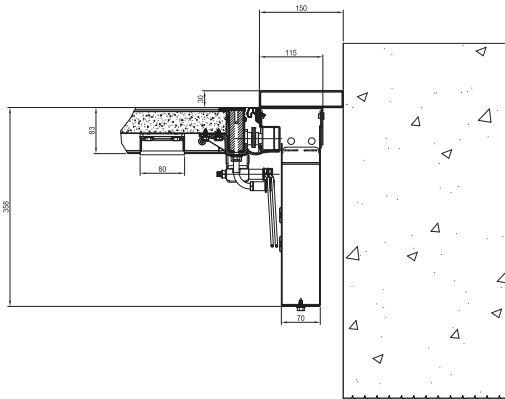
INSTALLAZIONE IN LUCE / INSTALLATION BETWEEN



SEZIONE ORIZZONTALE  
HORIZONTAL SECTION



SEZIONE VERTICALE  
VERTICAL SECTION

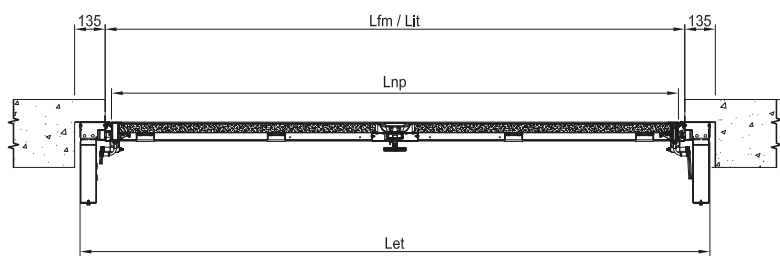


MISURE IN LARGHEZZA [mm] / MEASUREMENTS IN WIDTH [mm]			
<b>Let</b>	Luce esterna telaio	Outer Frame Width	Lfm - 70 mm
<b>Lfm</b>	Luce foro muro	Wall opening Width	A descrizione del cliente A description of the customer
<b>Lit</b>	Luce interno telaio	Internal Frame Width	Lfm - 300 mm
<b>Lnp</b>	Luce netta passaggio	Net passage	Lfm - 350 mm

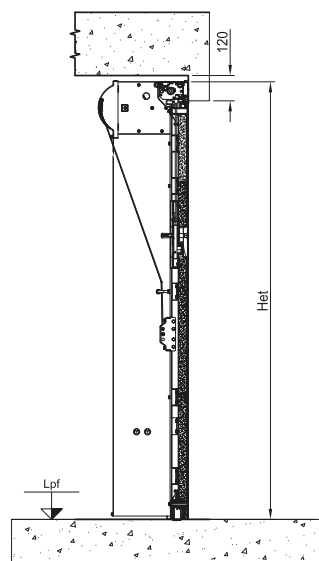
MISURE IN ALTEZZA [mm] / MEASUREMENTS IN HEIGHT [mm]			
<b>Het</b>	Altezza esterna telaio	Outer Frame Height	Hfm - 50 mm
<b>Hfm</b>	Altezza foro muro	Wall opening Height	A descrizione del cliente A description of the customer
<b>Hnp</b>	Altezza netta passaggio	Net Height Passage	Come da tabella pag 19 As per table pag 19
<b>Lpf</b>	Livello pavimento finito	Finished Floor Level	A descrizione del cliente A description of the customer



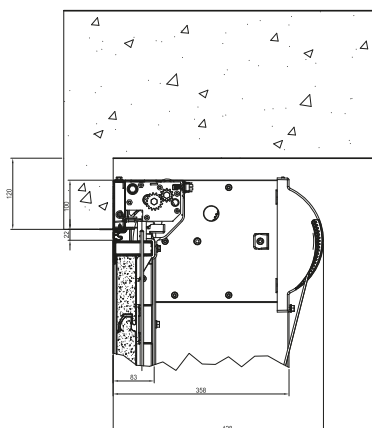
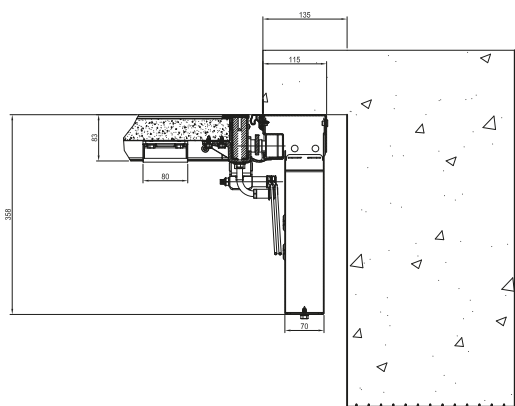
INSTALLAZIONE IN OLTRE LUCE / INSTALLATION BEHIND



SEZIONE ORIZZONTALE  
HORIZONTAL SECTION



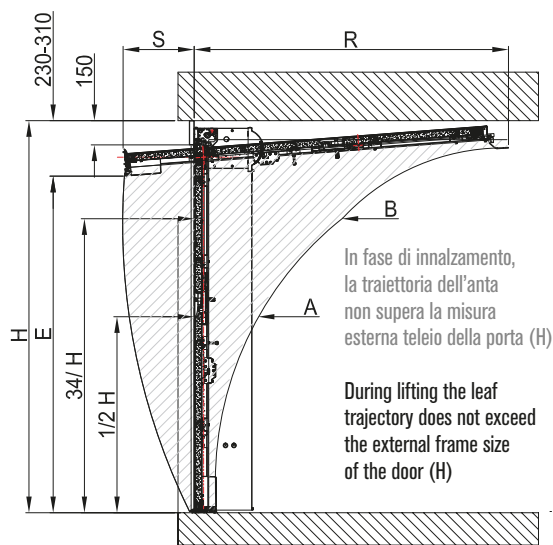
SEZIONE VERTICALE  
VERTICAL SECTION



MISURE IN LARGHEZZA [mm] / MEASUREMENTS IN WIDTH [mm]			
<b>Let</b>	Luce esterna telaio	Outer Frame Width	$L_{fm} + 230 \text{ mm}$
<b>Lim</b>	Luce interno muro	Wall opening Width	$L_{fm} + 230 \text{ mm}$ (135/135)
<b>Lfm</b>	Luce foro muro	EXTERNAL Wall opening width	A descrizione del cliente A description of the customer
<b>Lit</b>	Luce interno telaio	Internal Frame Width	$L_{fm}$
<b>Lnp</b>	Luce netta passaggio	Net passage	$L_{fm} - 50 \text{ mm}$

MISURE IN ALTEZZA [mm] / MEASUREMENTS IN HEIGHT [mm]			
<b>Het</b>	Altezza esterna telaio	Outer Frame Height	$L_{fm} + 100 \text{ mm}$
<b>Him</b>	Altezza interno muro	Wall opening Height	$L_{fm} + 120 \text{ mm}$
<b>Hfm</b>	Altezza foro muro	EXTERNAL Wall opening height	A descrizione del cliente A description of the customer
<b>Hnp</b>	Altezza netta passaggio	Net Height Passage	Come da tabella pag 19 As per table pag 19
<b>Lpf</b>	Livello pavimento finito	Finished Floor Level	A descrizione del cliente A description of the customer

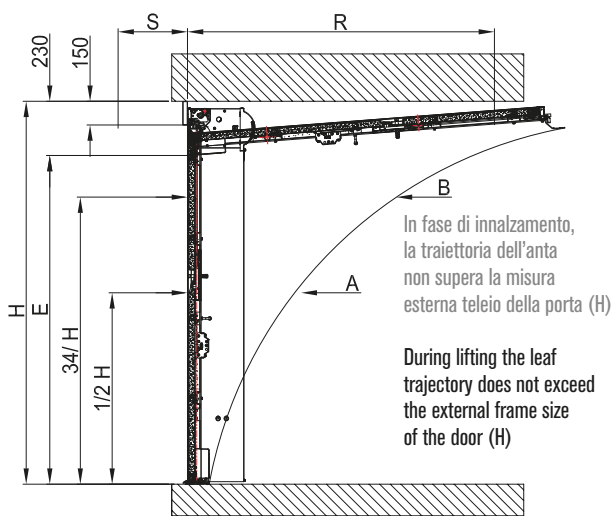
TRAIETTORIA E INGOMBRI STANDARD BASCULAP / STANDARD TRAJECTORY AND DIMENSIONS BASCULAP



H	A-A 1/2 H	B-B 3/4 H	S	R	E		
1980	400	990	900	1480	190	1700	1750
2030	400	1015	900	1520	190	1750	1800
2080	400	1040	900	1560	240	1750	1840
2130	400	1065	900	1600	240	1800	1890
2180	400	1090	900	1640	290	1800	1935
2230	400	1115	900	1670	290	1850	1985
2280	400	1140	900	1710	340	1850	2030
2330	400	1165	900	1750	340	1900	2080
2380	400	1190	900	1790	390	1900	2125
2430	400	1215	900	1820	390	1950	2175
2480	400	1240	900	1860	440	1950	2220
2530	400	1265	900	1900	440	2000	2270
2580	400	1290	900	1940	490	2000	2315
2630	400	1315	900	1970	490	2050	2365
2680	400	1340	900	2010	540	2050	2410
2730	400	1365	900	2050	540	2100	2460

H	A-A 1/2 H	B-B 3/4 H	S	R	E		
2780	400	1390	950	2090	590	2100	2505
2830	400	1415	950	2120	590	2150	2555
2880	400	1440	950	2160	640	2150	2600
2930	400	1465	950	2200	640	2200	2650
2980	400	1490	950	2230	690	2200	2695
3030	400	1515	950	2270	690	2250	2745
3080	400	1540	950	2310	740	2250	2790
3130	400	1565	1000	2350	740	2300	2840
3180	400	1590	1000	2380	790	2300	2885
3230	400	1615	1000	2420	790	2350	2935
3280	400	1640	1000	2460	840	2350	2980
3330	400	1665	1000	2500	840	2400	3030
3380	400	1690	1000	2530	890	2400	3075
3430	400	1715	1000	2570	890	2450	3125
3480	400	1740	1000	2610	940	2450	3170

TRAIETTORIA E INGOMBRI PER ANTA NON DEBORDANTE BASCULAP / TRAJECTORY AND DIMENSIONS FOR NON-DEBORANT BASCULAP



H	A-A 1/2 H	B-B 3/4 H	R	E		
1980	520	990	980	1480	1900	1750
2030	530	1015	1005	1520	1950	1800
2080	540	1040	1030	1560	2000	1850
2130	550	1065	1055	1600	2050	1900
2180	560	1090	1080	1640	2100	1950
2230	570	1115	1105	1670	2150	2000
2280	580	1140	1130	1710	2200	2050
2330	590	1165	1155	1750	2250	2100
2380	600	1190	1180	1790	2300	2150
2430	610	1215	1205	1820	2350	2200
2480	620	1240	1230	1860	2400	2250
2530	630	1265	1255	1900	2450	2300
2580	640	1290	1280	1940	2500	2350
2630	650	1315	1305	1980	2550	2400

Misure espresse in mm  
Measurements expressed in mm





I nostri cataloghi sono stampati  
su carta ecologica certificata FSC

Our catalogs are printed  
on FSC certified ecological paper

**SEIP**  
RESIDENTIAL DOORS

**SILVELOX GROUP SPA**

**Headquarters and Production plant:**

Viale Venezia, 37 I-38050 Castelnuovo - Trento - Italy

Tel. (+39) 0461 755 755 - Fax (+39) 0461 752 466

info@silvelox.it - silvelox@cg.legalmail.it - www.silvelox.it

**Production plant:**

Via Rossi, 14 I-25010 Remedello - Brescia - Italy

Tel. (+39) 030 258 5500 - Fax (+39) 030 258 2537

seip@silvelox.it - www.seipdoors.it

